

# Katalog

## 06/2007

HAUTAU ATRIUM HS®

dla profili z drewna i tworzywa sztucznego



**HAUTAU**



# Katalog HAUTAU

## Okucia unośno-przesuwne HAUTAU ATRIUM HS® 06/2007

## Update 10/2008

HAUTAU GmbH  
Skrytka pocztowa 1151  
D 31689 Helpsen  
Telefon 05724/393-0  
Faks 05724/393-125  
Info@HAUTAU.de  
www.HAUTAU.de

Rejestr handlowy Stadthagen · HRB-Nr 2565

Dane bankowe  
Volksbank in Schaumburg eG (BLZ 25591413) Konto 645273600  
IBAN: DE19255914130645273600 · SWIFT: GENODEF1BCK

Postbank Hannover (BLZ 25010030) Konto 3887-305  
IBAN: DE63250100300003887305 · SWIFT: PBNKDEFF250

Numer identyfikacji podatkowej: DE 811 213 544

Wydrukowano w Niemczech. Przedruk, także częściowy, tylko po uzyskaniu pisemnego zezwolenia wydawcy.

Biorąc pod uwagę postęp zastrzegamy sobie prawo do zmian konstrukcyjnych i wynikających stąd różnic w rysunkach, wymiarach, ciężarach itd.  
Rysunki nie przedstawiają produktów w naturalnej wielkości ani też nie są zachowane wzajemne proporcje.



## Spis treści

	Strona
Opis produktu ATRIUM HS® 300 .....	6
Opis produktu ATRIUM HS® 200 .....	7
Schematy skrzydeł / skróty .....	8
ATRIUM HS® 300 drewno, szyna prowadząca 1 .....	10
ATRIUM HS® 300 drewno, szyna prowadząca 2 .....	12
ATRIUM HS® 300 drewno, szyna prowadząca 1 z progiem drewnianym .....	14
ATRIUM HS® 300 drewno, szyna prowadząca 2 z progiem drewnianym .....	16
ATRIUM HS® 200 drewno, szyna prowadząca 1 .....	18
ATRIUM HS® 200 drewno, szyna prowadząca 2 .....	20
ATRIUM HS® 300, Alphacan HST .....	22
ATRIUM HS® 300, Aluplast 70 .....	24
ATRIUM HS® 300, Aluplast 70 z ThermoTop® .....	26
ATRIUM HS® 200, Deceuninck Monorail .....	28
ATRIUM HS® 300, DIMEX HS S70 .....	30
ATRIUM HS® 300, Gealan 8000 .....	32
ATRIUM HS® 300, Inoutic .....	34
ATRIUM HS® 300, Profine PremiDoor z ThermoTop® .....	36
ATRIUM HS® 300, Profine PremiDoor, schemat G z ThermoTop® .....	38
ATRIUM HS® 300, Profine PremiDoor .....	40
ATRIUM HS® 300, Profine PremiDoor, schemat G .....	42
ATRIUM HS® 300, Rehau Brillant Design HS .....	44
ATRIUM HS® 300, Salamander ID .....	46
ATRIUM HS® 300, Schüco Corona CT 70 .....	48
ATRIUM HS® 300, Thyssen HST .....	50
ATRIUM HS® 300, Veka Softline 70 .....	52
ATRIUM HS® 300, Veka Topline .....	54
ATRIUM HS® 300, Veka Topline, Zarge 105.204 .....	56
ATRIUM HS® 200, Veka Topline, ościeżnica 105.204 .....	58
ATRIUM HS® 300, Wymar 3000 .....	60
ATRIUM HS® 200, Wymar .....	62
Komplety klamek .....	64
Akcesoria próg podłogi .....	66
Akcesoria próg podłogi, wykonanie bez bariery .....	68
Inne akcesoria .....	70
Pomoce montażowe .....	72

## Zalety

### Idealne dla dużych profili

Okucie unośno-przesuwne HAUTAU ATRIUM HS® podnosi i przesuwa skrzydła o ciężarze do 300 kg. W wersji specjalnej z wózkiem jezdnym podwójnym do 400 kg. Dopuszczalne wysokości skrzydła wynoszą od 1200 do 2700 mm (3300 mm), szerokości skrzydła od 720 do 3235 mm i szerokości zewnętrznej ramy do 6500 mm. System przeznaczony jest do wszystkich powszechnie stosowanych unośno-przesuwnych okien i drzwi z drewna, tworzywa sztucznego i lekkiego metalu.

### Szczególnie łatwy montaż.

System przystosowany jest do szybkiego montażu: przesuwane szyny jezdne, komfortowe narożniki ramy, przygotowane wstępnie progi podłogowe i najprostszy montaż wózków i zasuwnic mówią za siebie.

### Progi ze skutkiem

Na życzenie firma HAUTAU dostarcza okucie unośno-przesuwne HAUTAU ATRIUM HS® z przesuwными, super płaskimi szynami jezdными. Wózki dziecięce i inwalidzkie przejeżdżają przez drzwi bez trudu i bez przeszkód. Bardzo dobre właściwości termiczne: Linia 9,3° przebiegająca daleko wewnątrz skrzydła (linia wody kondensacyjnej) powoduje "ciepło" wewnątrz skrzydła, także w przypadku skrzydła stałego. Wymiana zimno-ciepło i tworzenie się wody kondensacyjnej są zredukowane do minimum.

### Znakomite własności eksploatacyjne

HAUTAU jako jedyny producent wyposaża w dużym stopniu zabezpieczone antykorozyjnie wózki jezdne w szczotki czyszczące.

Efekt: Ślad jezdny czyści się samoczynnie podczas ruchu, a rolki pozostają zabezpieczone przed zabrudzeniem i długotrwałym uszkodzeniem. Podczas otwierania i zamykania okucie unośno-przesuwne HAUTAU ATRIUM HS® wykorzystuje optymalnie siłę dźwigni w zasuwnicy i wózkach jezdnych.

Dla nieważkiego poślizgu przez wiele lat.

### Bezpieczne wietrzenie i zamykanie

Piękna w kształcie klamka konstrukcji firmy HAUTAU wygląda przyjemnie i subtelnie dzięki dojrzałej mechanice zasuwnicy. HAUTAU wyposaża okucie unośno-przesuwne HAUTAU ATRIUM HS® w praktyczne rozszczelnienie. Zasuwnica w standardowym wykonaniu jest już przygotowana dla profilu cylindrowego.

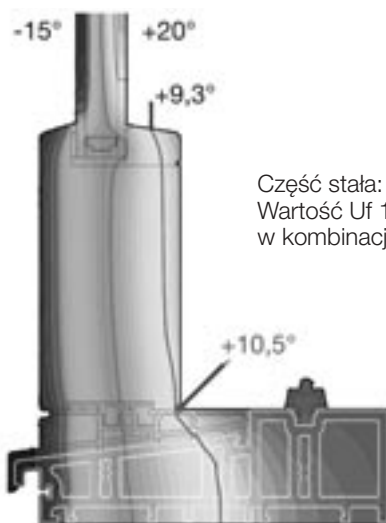
### Podnoszenie i przesuwanie także przez naciśnięcie przycisku

Okucie unośno-przesuwne HAUTAU dostępne jest również w wersji elektrycznej. Wystarczy nacisnąć na przycisk, aby otworzyć przestrzenne przejścia bez barier HAUTAU ATRIUM HS® 300 E. przy pomocy klawiatury lub pilota sterowania zdalnego.

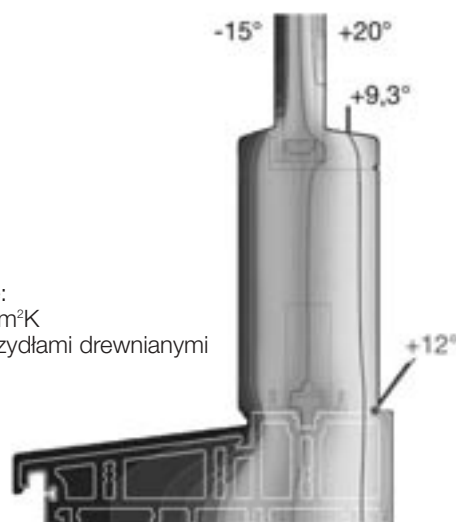
W razie potrzeby prosimy zwrócić się o dalsze informacje.



Piękna w kształcie klamka konstrukcji firmy HAUTAU wygląda przyjemnie i subtelnie dzięki dojrzałej mechanice zasuwnicy.



Część stała:  
Wartość  $U_f$  1,3 W/m<sup>2</sup>K  
w kombinacji ze skrzydłami drewnianymi



Skrzydło przesuwne:  
Wartość  $U_f$  1,43 W/m<sup>2</sup>K  
w kombinacji ze skrzydłami drewnianymi

# ATRIUM HS® 300

## Dane techniczne

### ATRIUM HS® 300

Zakres zastosowań dla schematu A:

<b>Szerokość skrzydła</b>	720 - 3235 mm
<b>Wysokość skrzydła</b>	1200 - 2700 mm (3300 mm)*
<b>Szerokość zewnętrzna ramy</b>	6500 mm (schemat A)

\*z przedłużeniem zasuwnicy

### Ciężar skrzydła

Wykonanie standardowe	max. 300 kg
z wózkiem jezdny podwójnym	max. 400 kg

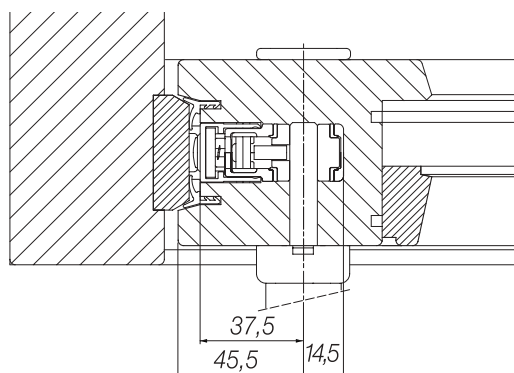
### Rozmiar trzpienia

37,5 mm

### Osadzenie klamki

Okno (FH 1200 - 1800 mm)	410 mm
Drzwi (FH 1801 - 2700 mm)	1010 mm

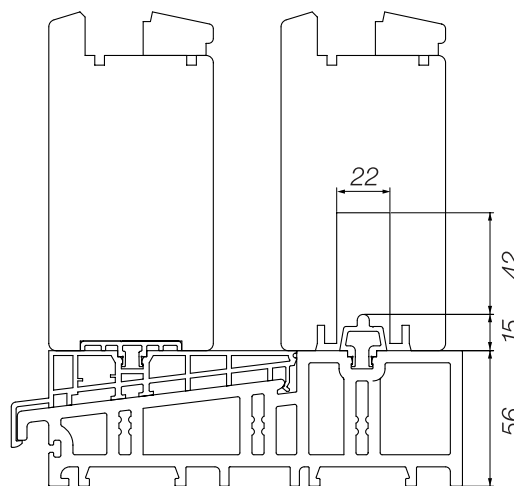
Zależnie od używanego systemu profilowego możliwe są inne zakresy zastosowań. Należy zawsze przestrzegać danych producenta profili.



ATRIUM HS® 300 Przekrój pionowy (zasuwnica)

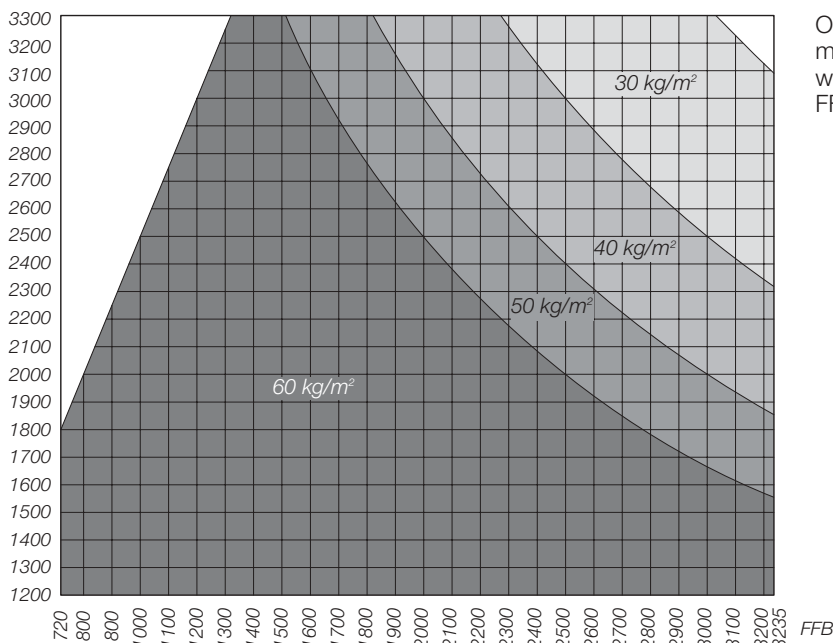


ATRIUM HS® 300 Wózek jezdny strona klamki



ATRIUM HS® 300 Próg ThermoTop® drewno 68/28

FFH



Ograniczenie formatów skrzydła – maksymalny ciężar skrzydła w zaznaczonym obszarze.  
FFH : FFB ≥ 2,5 : 1

# ATRIUM HS® 200

## Dane techniczne

### ATRIUM HS® 200

Zakres zastosowań dla schematu A:

<b>Szerokość skrzydła</b>	650 - 2360 mm
<b>Wysokość skrzydła</b>	1200 - 2700 mm
<b>Szerokość zewnętrzna ramy</b>	6500 mm (schemat A)

### Ciężar skrzydła

Wykonanie standardowe max. 200 kg

### Rozmiar trzpienia

27,5 mm

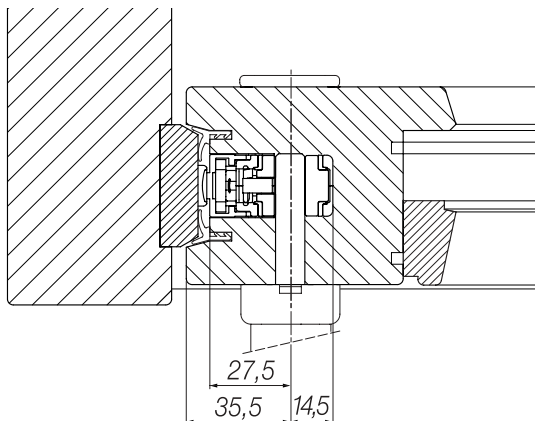
### Osadzenie klamki

Okno (FH 1200 - 1800 mm) 410 mm  
Drzwi (FH 1801 - 2700 mm) 1010 mm

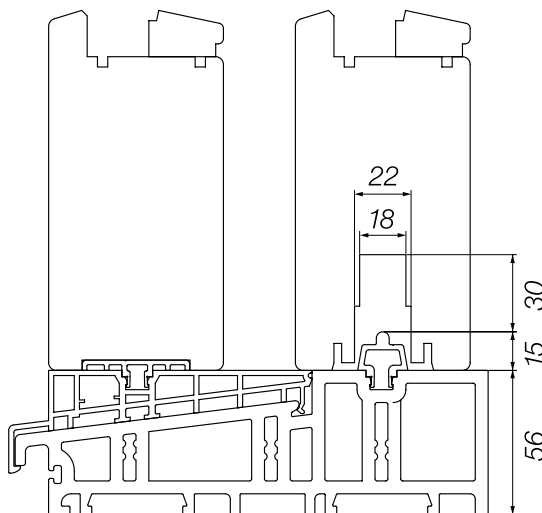
Zależnie od używanego systemu profilowego możliwe są inne zakresy zastosowań. Należy zawsze przestrzegać danych producenta profili.



ATRIUM HS® 200 Wózek jezdny strona klamki



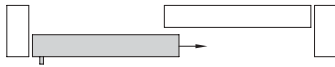
ATRIUM HS® 200 Przekrój pionowy (zasuwnica)



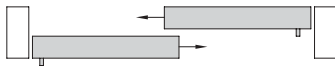
ATRIUM HS® 200 próg ThermoTop® drewno 68/28

## Schemat skrzydła - ATRIUM HS®

Schemat A



Schemat D



Schemat C



Schemat F



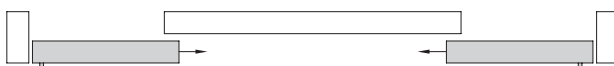
Schemat G



Schemat H



Schemat K

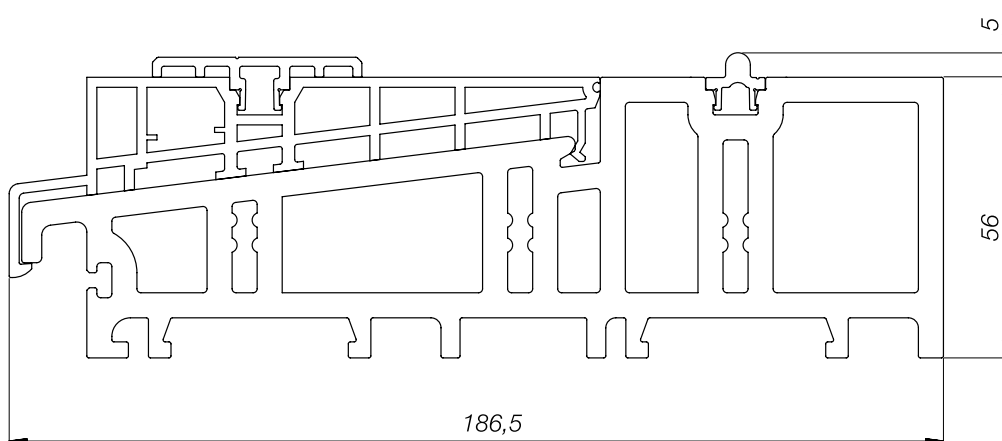


## Skróty

- Gr. = wielkość  
 L = długość w mm  
 FB = szerokość skrzydła w mm  
 FH = wysokość skrzydła w mm

## Próg ThermoTop®

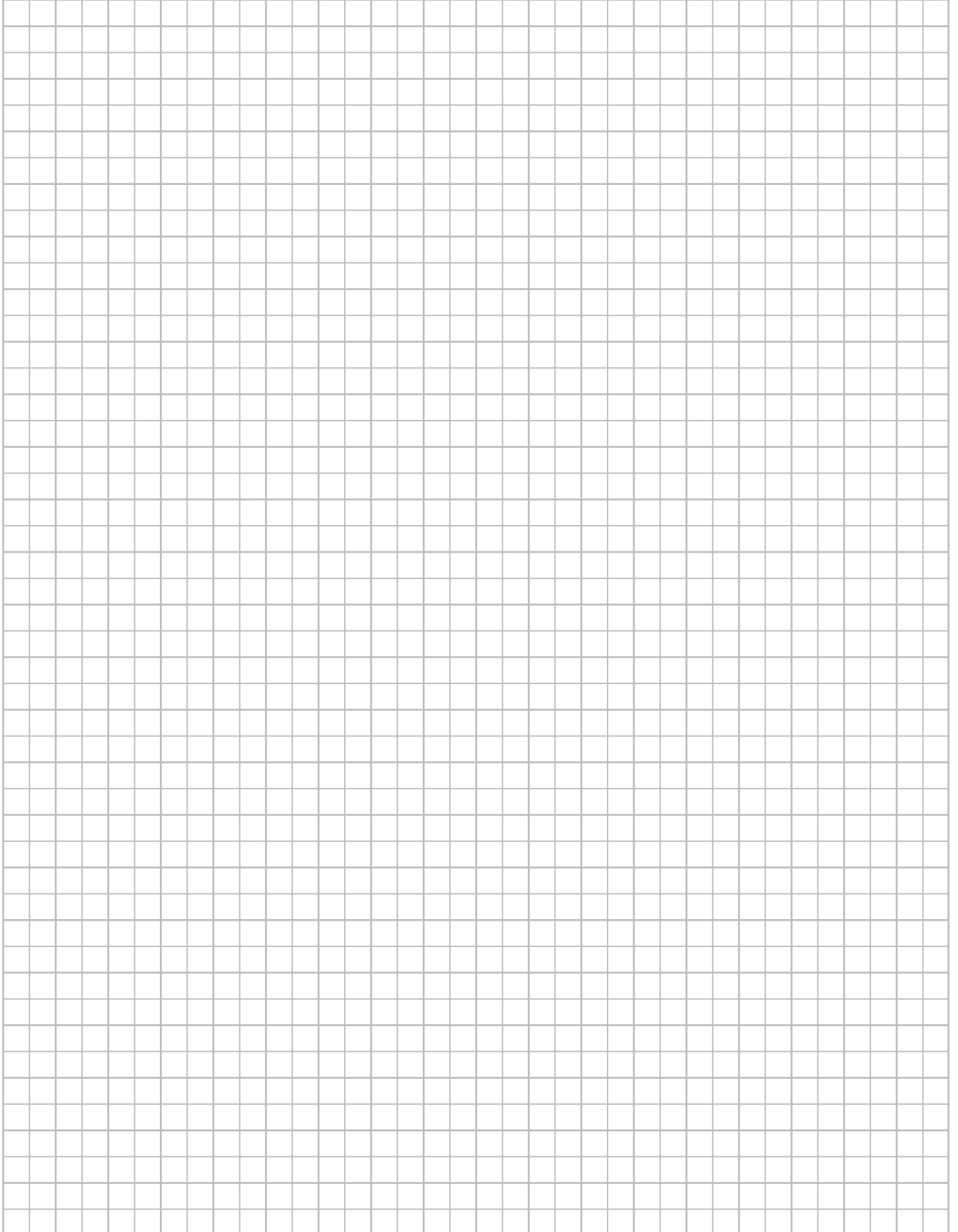
(Szyba jezdna 24)



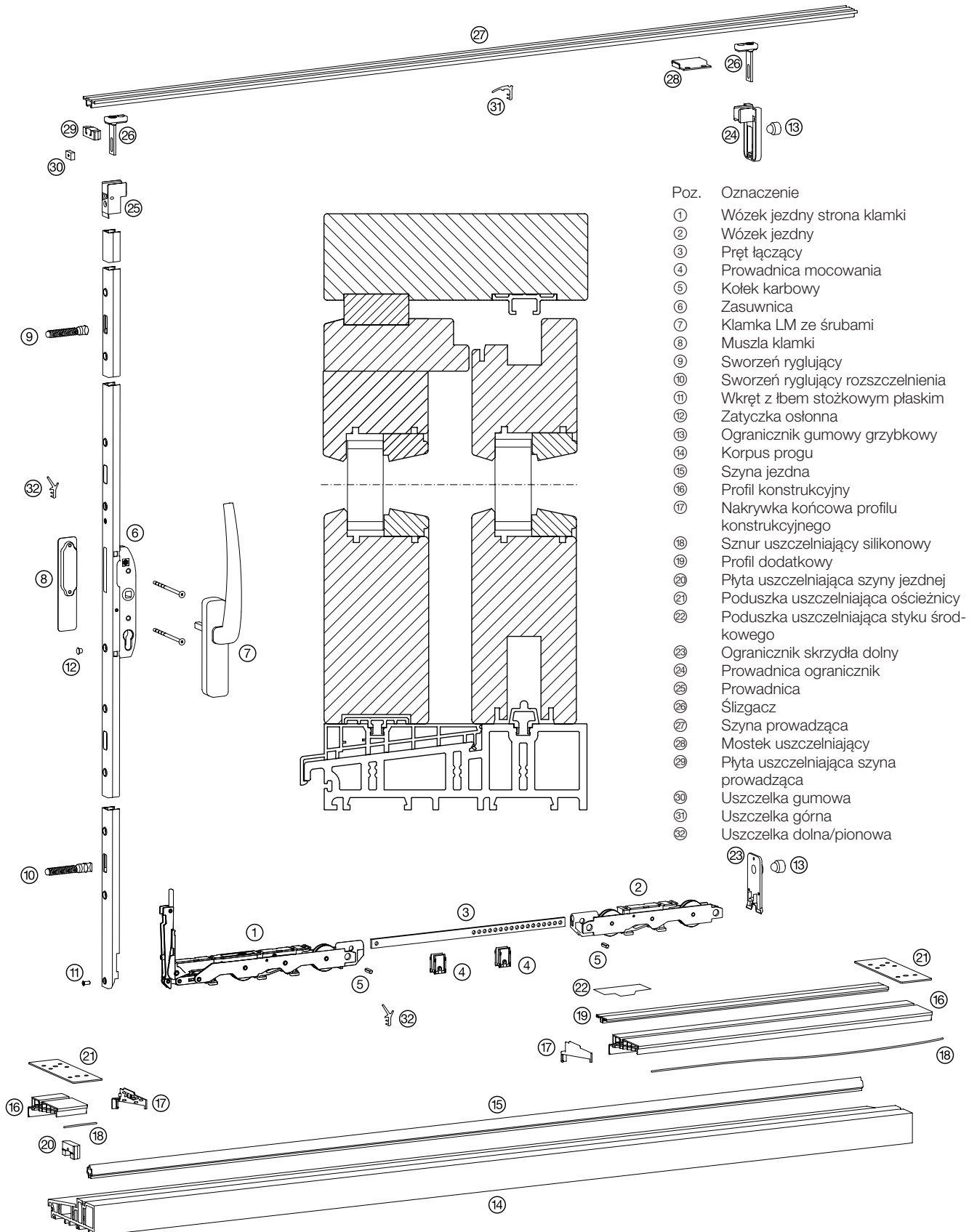




**Uwagi**



# ATRIUM HS® 300, Szyna prowadząca 1



Poz.	Oznaczenie
①	Wózek jezdny strona klamki
②	Wózek jezdny
③	Pręt łączący
④	Prowadnica mocowania
⑤	Kołek karbowy
⑥	Zasuwnica
⑦	Klamka LM ze śrubami
⑧	Muszla klamki
⑨	Sworzeń ryglujący
⑩	Sworzeń ryglujący rozszczelnienia
⑪	Wkręt z łbem stożkowym płaskim
⑫	Zatyczka osłonna
⑬	Ogranicznik gumowy grzybkowy
⑭	Korpus prog
⑮	Szyna jezdna
⑯	Profil konstrukcyjny
⑰	Nakrywka końcowa profilu konstrukcyjnego
⑱	Sznur uszczelniający silikonowy
⑲	Profil dodatkowy
⑳	Płyta uszczelniająca szyny jezdnej
㉑	Poduszka uszczelniająca ościeżnicy
㉒	Poduszka uszczelniająca styku środkowego
㉓	Ogranicznik skrzydła dolny
㉔	Prowadnica ogranicznik
㉕	Prowadnica
㉖	Ślizgacz
㉗	Szyna prowadząca
㉘	Mostek uszczelniający
㉙	Płyta uszczelniająca szyna prowadząca
㉚	Uszczelka gumowa
㉛	Uszczelka górna
㉜	Uszczelka dolna/pionowa



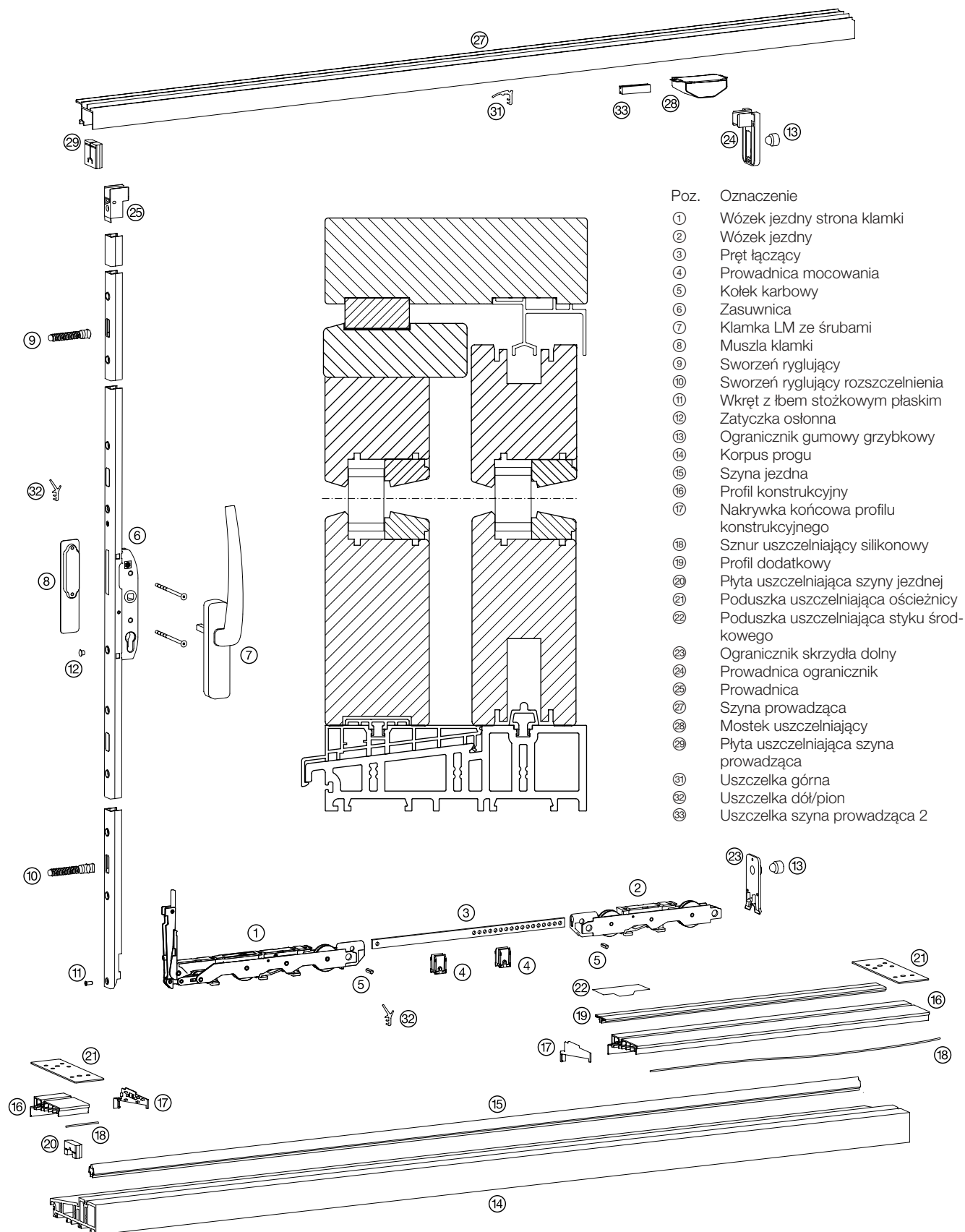
# ATRIUM HS® 300, Szyna prowadząca 1

## Sztuk na schemat

A	C	G	K	Oznaczenie artykułu	Kod artykułu																												
1	2	1	2	<b>Karton mechanizm napędowy HS 300</b> ① ②	184575																												
1	1	1	2	<b>Woreczek akcesoria HS 300 68/28, FS 1</b> Schemat A ④ ⑤ ⑨ ⑩ ⑪ ⑫ ⑬ ⑭ ⑮ ⑯ ⑰ ⑱ ⑲ ⑳ Schemat C (bez rys.) Schemat G (bez rys.)	<b>biały czarny</b> 187108 187111 187447 187453 187444 187450																												
1	2	1	2	<b>Karton klamka LM (projektu firmy HAUTAU)</b> ⑦ ⑧	<b>EV1 biały C33</b> 185176 185170 185592																												
1	2	1	2	<b>Zasuwnica HS 300</b> ⑥	<table border="1"> <thead> <tr> <th>Osadzenie klamki</th> <th>Gr.</th> <th>FH</th> <th>EV1</th> <th>C34</th> </tr> </thead> <tbody> <tr> <td>410</td> <td>180</td> <td>1200-1800</td> <td>184307</td> <td>184310</td> </tr> <tr> <td>1010</td> <td>210</td> <td>1801-2100</td> <td>184313</td> <td>184316</td> </tr> <tr> <td>1010</td> <td>240</td> <td>2101-2400</td> <td>184319</td> <td>184322</td> </tr> <tr> <td>1010</td> <td>270</td> <td>2401-2700</td> <td>184325</td> <td>184328</td> </tr> </tbody> </table>	Osadzenie klamki	Gr.	FH	EV1	C34	410	180	1200-1800	184307	184310	1010	210	1801-2100	184313	184316	1010	240	2101-2400	184319	184322	1010	270	2401-2700	184325	184328			
Osadzenie klamki	Gr.	FH	EV1	C34																													
410	180	1200-1800	184307	184310																													
1010	210	1801-2100	184313	184316																													
1010	240	2101-2400	184319	184322																													
1010	270	2401-2700	184325	184328																													
1	1	1	1	<b>Szyna prowadząca 1</b> ⑭	<table border="1"> <thead> <tr> <th>L</th> <th>EV1</th> <th>C34</th> <th>C33</th> </tr> </thead> <tbody> <tr> <td>3000</td> <td>189892</td> <td>-</td> <td>-</td> </tr> <tr> <td>3500</td> <td>189895</td> <td>-</td> <td>-</td> </tr> <tr> <td>4000</td> <td>190656</td> <td>-</td> <td>-</td> </tr> <tr> <td>4500</td> <td>185667</td> <td>-</td> <td>-</td> </tr> <tr> <td>5500</td> <td>185670</td> <td>-</td> <td>-</td> </tr> <tr> <td>6500</td> <td>185673</td> <td>185679</td> <td>185676</td> </tr> </tbody> </table>	L	EV1	C34	C33	3000	189892	-	-	3500	189895	-	-	4000	190656	-	-	4500	185667	-	-	5500	185670	-	-	6500	185673	185679	185676
L	EV1	C34	C33																														
3000	189892	-	-																														
3500	189895	-	-																														
4000	190656	-	-																														
4500	185667	-	-																														
5500	185670	-	-																														
6500	185673	185679	185676																														
1	2	1	2	<b>Pręt łączący</b> ③	<table border="1"> <thead> <tr> <th>Gr.</th> <th>FB</th> <th>HAUTAU-S-Plus</th> </tr> </thead> <tbody> <tr> <td>150</td> <td>720-1500</td> <td>184578</td> </tr> <tr> <td>200</td> <td>1501-2000</td> <td>184581</td> </tr> <tr> <td>250</td> <td>2001-2500</td> <td>184584</td> </tr> <tr> <td>323</td> <td>2501-3235</td> <td>184587</td> </tr> </tbody> </table>	Gr.	FB	HAUTAU-S-Plus	150	720-1500	184578	200	1501-2000	184581	250	2001-2500	184584	323	2501-3235	184587													
Gr.	FB	HAUTAU-S-Plus																															
150	720-1500	184578																															
200	1501-2000	184581																															
250	2001-2500	184584																															
323	2501-3235	184587																															
1	1	1	1	<b>Korpus progu ThermoTop®</b> ⑭	<table border="1"> <thead> <tr> <th>L</th> <th>szary</th> </tr> </thead> <tbody> <tr> <td>3000</td> <td>198921</td> </tr> <tr> <td>3500</td> <td>198924</td> </tr> <tr> <td>4000</td> <td>198927</td> </tr> <tr> <td>4500</td> <td>198930</td> </tr> <tr> <td>5500</td> <td>198933</td> </tr> <tr> <td>6500</td> <td>198936</td> </tr> </tbody> </table>	L	szary	3000	198921	3500	198924	4000	198927	4500	198930	5500	198933	6500	198936														
L	szary																																
3000	198921																																
3500	198924																																
4000	198927																																
4500	198930																																
5500	198933																																
6500	198936																																
1	2	2	1	<b>Profil konstrukcyjny PVC</b> ⑯	<table border="1"> <thead> <tr> <th>L</th> <th>szary</th> </tr> </thead> <tbody> <tr> <td>2000</td> <td>206545</td> </tr> <tr> <td>3500</td> <td>201142</td> </tr> <tr> <td>6500</td> <td>202379</td> </tr> </tbody> </table>	L	szary	2000	206545	3500	201142	6500	202379																				
L	szary																																
2000	206545																																
3500	201142																																
6500	202379																																
1	1	1	1	<b>Profil dodatkowy</b> ⑰	<table border="1"> <thead> <tr> <th>L</th> <th>szary</th> </tr> </thead> <tbody> <tr> <td>2000</td> <td>206548</td> </tr> <tr> <td>3500</td> <td>202394</td> </tr> </tbody> </table>	L	szary	2000	206548	3500	202394																						
L	szary																																
2000	206548																																
3500	202394																																
1	1	1	1	<b>Woreczek akcesoria dla ThermoTop®</b> Schemat A, ⑰ ⑱ ⑲ ⑳ Schemat C, G (bez rys.) Schemat K (bez rys.)	<b>szary</b> 202469 202472 202466																												
1	1	1	1	<b>Szyna jezdna 23 (15 mm)</b> ⑮	<table border="1"> <thead> <tr> <th>L</th> <th>EV1</th> </tr> </thead> <tbody> <tr> <td>3000</td> <td>189907</td> </tr> <tr> <td>3500</td> <td>189913</td> </tr> <tr> <td>4000</td> <td>190351</td> </tr> <tr> <td>4500</td> <td>185317</td> </tr> <tr> <td>5500</td> <td>185320</td> </tr> <tr> <td>6500</td> <td>185323</td> </tr> </tbody> </table>	L	EV1	3000	189907	3500	189913	4000	190351	4500	185317	5500	185320	6500	185323														
L	EV1																																
3000	189907																																
3500	189913																																
4000	190351																																
4500	185317																																
5500	185320																																
6500	185323																																
1	2	1	2	<b>Uszczelka góra</b> ⑳	<table border="1"> <thead> <tr> <th>L</th> <th>czarny</th> </tr> </thead> <tbody> <tr> <td>3250</td> <td>187381</td> </tr> </tbody> </table>	L	czarny	3250	187381																								
L	czarny																																
3250	187381																																
1	2	1	2	<b>Uszczelka dół/pion</b> ㉑	<table border="1"> <thead> <tr> <th>L</th> <th>czarny</th> </tr> </thead> <tbody> <tr> <td>17300</td> <td>187387</td> </tr> </tbody> </table>	L	czarny	17300	187387																								
L	czarny																																
17300	187387																																
				<b>Sworzeń ryglujący (dod. ryglowanie 1 szt.), opcja</b>	184695																												
				<b>Woreczek akcesoria Sworzeń ryglujący (dod. ryglowanie 1 szt.), schemat C</b>	187486																												
1	2	2	1	<b>Sznur uszczelniający silikonowy Ø 2 mm</b> ㉒	<table border="1"> <tbody> <tr> <td>2000</td> <td>206551</td> </tr> <tr> <td>3500</td> <td>206554</td> </tr> <tr> <td>6500</td> <td>206557</td> </tr> </tbody> </table>	2000	206551	3500	206554	6500	206557																						
2000	206551																																
3500	206554																																
6500	206557																																

Wskazówka: W wersji podwójnej wymagane są dodatkowe ograniczniki skrzydła

## ATRIUM HS® 300, Szyna prowadząca 2





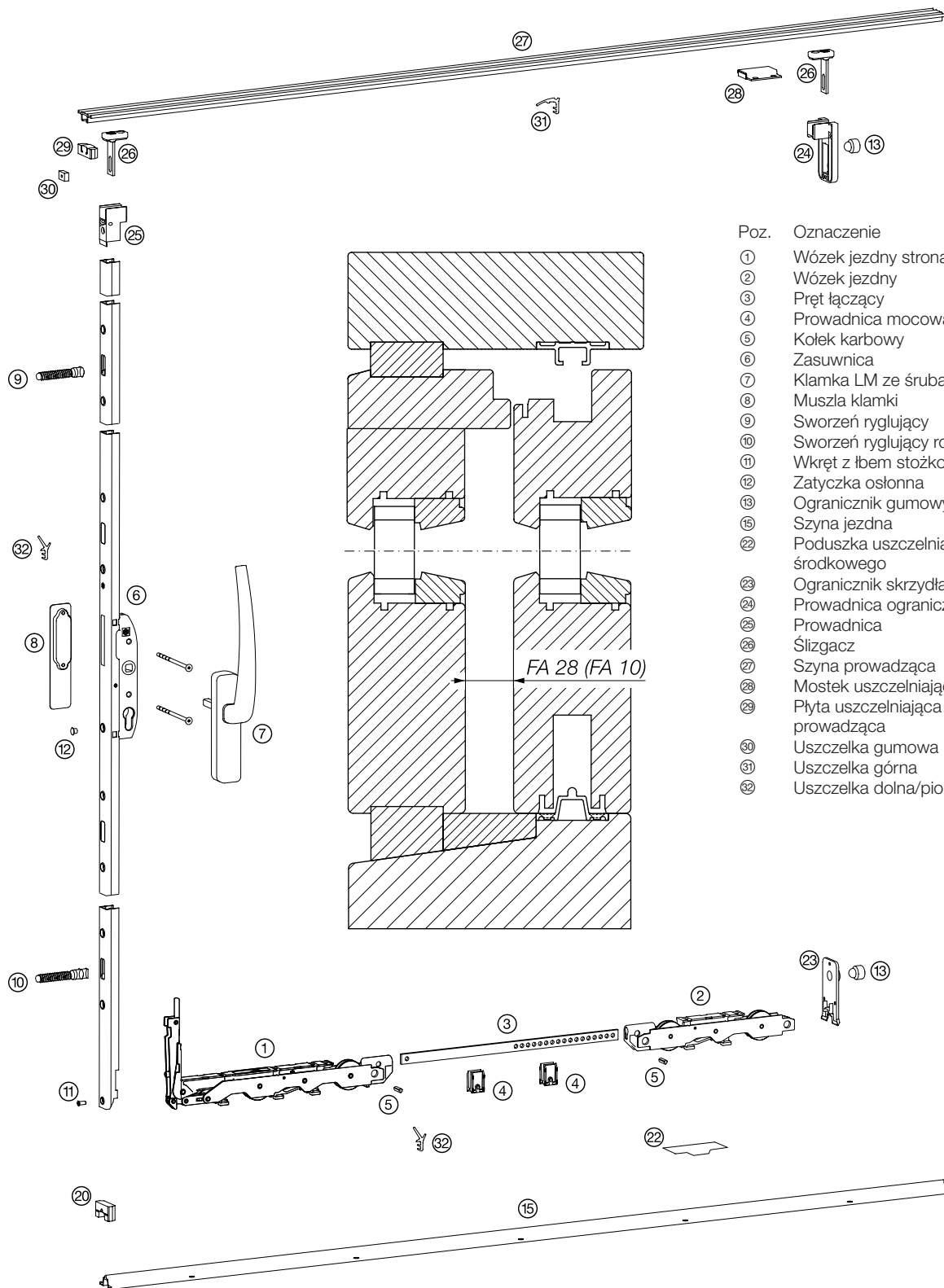
## ATRIUM HS® 300, Szyna prowadząca 2

Sztuk na schemat								Oznaczenie artykułu	Kod artykułu	
A	D	C	F	G	G2	H	K			
1	2	2	4	1	1	3	2	<b>Karton mechanizm napędowy HS 300</b> ① ②	184575	
1	1	1	2	1	1	2	2	<b>Woreczek akcesoria HS 300 68/28, FS 2</b> Schemat A ④ ⑤ ⑨ ⑩ ⑪ ⑫ ⑬ ⑭ ⑮ ⑯ ⑰ ⑱ ⑲ ⑳ ㉑ Schemat D (bez rys.) Schemat C (bez rys.) Schemat F (bez rys.) Schemat G (bez rys.) Schemat H (bez rys.)	<b>biały czarny</b> 187150 187153 187396 187411 187399 187414 187405 187420 187402 187417 187408 187423	
1	2	2	4	1	1	3	2	<b>Karton klamka LM (projektu firmy HAUTAU)</b> ⑦ ⑧	<b>EV1 biały C33</b> 185176 185170 185592	
1	2	2	4	1	1	3	2	<b>Zasuwnica HS 300</b> ⑥	<b>Osadzenie klamki Gr. FH</b> 410 180 1200-1800 1010 210 1801-2100 1010 240 2101-2400 1010 270 2401-2700	<b>EV1 C34</b> 184307 184310 184313 184316 184319 184322 184325 184328
1	2	1	2	1	1	2	1	<b>Szyna prowadząca 2</b> ⑺	<b>L</b> 3000 3500 4000 4500 5500 6500	<b>EV1 C34 C33</b> 189898 - - 189901 - - 190659 - - 185682 - - 185685 - - 185688 185694 185691
1	2	2	4	1	1	3	2	<b>Pręt łączący</b> ⑬	<b>Gr. FB</b> 150 720-1500 200 1501-2000 250 2001-2500 323 2501-3235	<b>HAUTAU-S-Plus</b> 184578 184581 184584 184587
1	1	1	1	1	1	1	1	<b>Korpus progu ThermoTop®</b> ⑭	<b>L</b> 3000 3500 4000 4500 5500 6500	<b>szary</b> 198921 198924 198927 198930 198933 198936
1	1	2	2	2	2	2	1	<b>Profil konstrukcyjny PVC</b> ⑯	<b>L</b> 2000 3500 6500	<b>szary</b> 206545 201142 202379
1		2		2	2		1	<b>Profil dodatkowy</b> ⑰	<b>L</b> 2000 3500	<b>szary</b> 206548 202394
1	1	1	1	1	1	1	1	<b>Woreczek akcesoria dla ThermoTop®</b> Schemat A, G2 ⑰ ⑱ ㉑ ㉒ Schemat D, F, H (bez rys.) Schemat C, G (bez rys.) Schemat K (bez rys.)	<b>szary</b> 202469 202475 202472 202466	
1	2	1	2	1	1	2	1	<b>Szyna jezdna 23 (15 mm)</b> ⑰	<b>L</b> 3000 3500 4000 4500 5500 6500	<b>EV1</b> 189907 189913 190351 185317 185320 185323
1	2	2	4	1	1	3	2	<b>Uszczelka góra</b> ⑳	<b>L</b> 6500	<b>czarny</b> 187384
1	2	2	4	1	1	3	2	<b>Uszczelka dół/pion</b> ㉑	<b>L</b> 17300	<b>czarny</b> 187387
								<b>Sworzeń ryglujący (dod. ryglowanie 1 szt.), opcja</b>	184695	
								<b>Sworzeń ryglujący (dod. ryglowanie 1 szt.), schemat C</b>	187486	
1	1	2	2	2	2	2	1	<b>Sznur uszczelniający silikonowy Ø 2 mm</b> ㉒	2000 3500 6500	206551 206554 206557

Wskazówka: W wersji podwójnej wymagane są dodatkowe ograniczniki skrzydła

# ATRIUM HS® 300, Szyna prowadząca 1

z progiem drewnianym (dla grubości/odległości profilu drewnianego skrzydła 68/28, 68/10)



Poz.	Oznaczenie
①	Wózek jezdny strona klamki
②	Wózek jezdny
③	Pręt łączący
④	Prowadnica mocowania
⑤	Kolek karbowy
⑥	Zasuwnica
⑦	Klamka LM ze śrubami
⑧	Muszla klamki
⑨	Sworzeń ryglujący
⑩	Sworzeń ryglujący rozszczelnienia
⑪	Wkręt z łbem stożkowym płaskim
⑫	Zatyczka osłonna
⑬	Ogranicznik gumowy grzybkowy
⑭	Szyna jezdna
⑮	Poduszka uszczelniająca styku środkowego
⑯	Ogranicznik skrzydła dolny
⑰	Prowadnica ogranicznik
⑱	Prowadnica
⑲	Ślizgacz
⑳	Szyna prowadząca
㉑	Mostek uszczelniający
㉒	Płyta uszczelniająca szyna prowadząca
㉓	Uszczelka gumowa
㉔	Uszczelka górna
㉕	Uszczelka dolna/pionowa



# ATRIUM HS® 300, Szyna prowadząca 1

z progiem drewnianym (dla grubości/odległości profilu drewnianego skrzydła 68/28, 68/10)

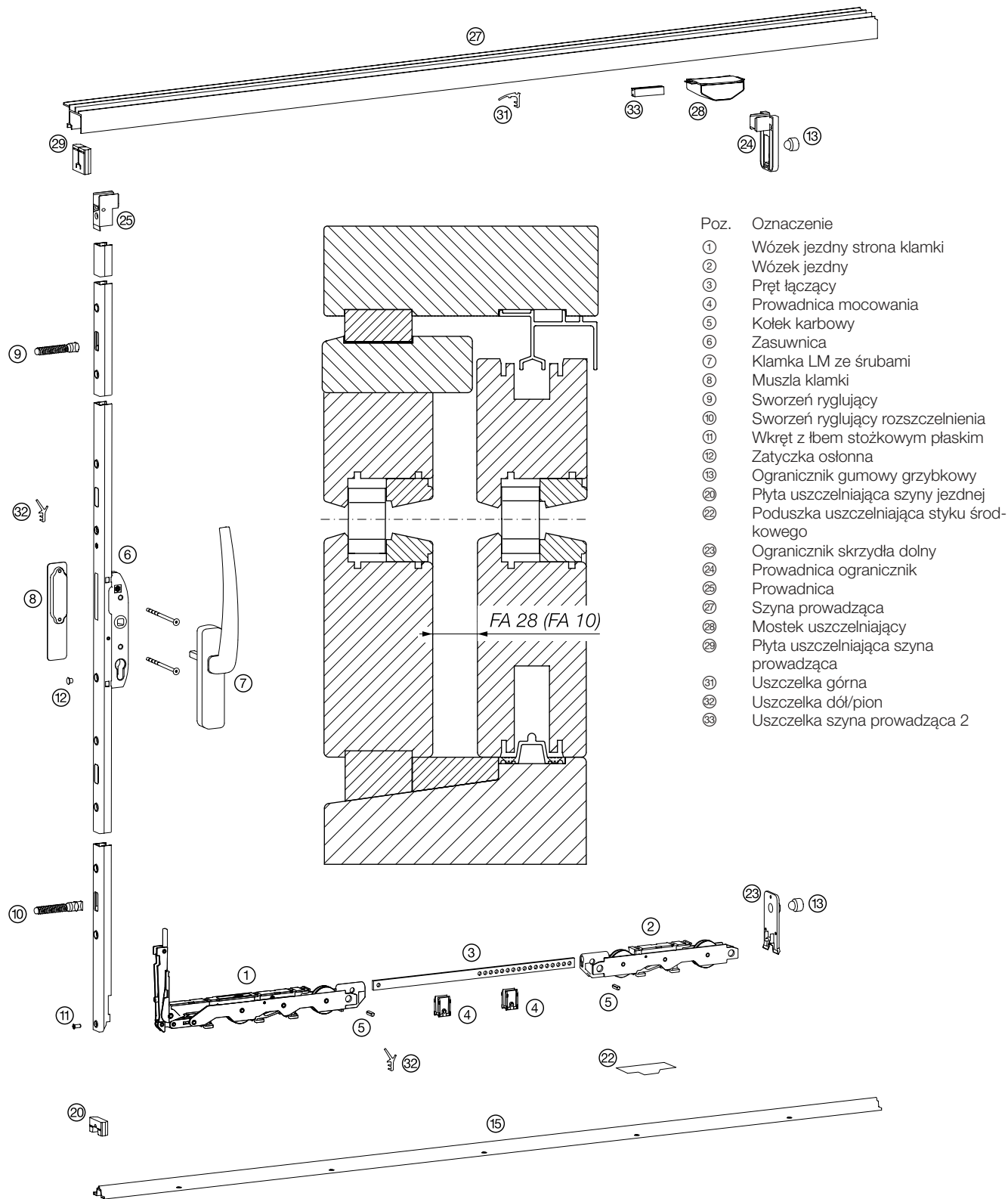
Sztuk na schemat

A	C	G	K	Oznaczenie artykułu	Kod artykułu
1	2	1	2	<b>Karton mechanizm napędowy HS 300</b> ① ②	184575
1	1	1	2	<b>Woreczek akcesoria HS 300 68/28, FS 1</b> <b>Schemat A</b> ④ ⑤ ⑨ ⑩ ⑪ ⑫ ⑬ ⑭ ⑮ ⑯ ⑰ ⑱ ⑲ ⑳ <b>Schemat C</b> (bez rys.) <b>Schemat G</b> (bez rys.)	<b>biały czarny</b> 187108 187111 187447 187453 187444 187450
1	1	1	2	<b>Woreczek akcesoria HS 300 68/10, FS 1</b> <b>schemat A</b> ④ ⑤ ⑨ ⑩ ⑪ ⑫ ⑬ ⑭ ⑮ ⑯ ⑰ ⑱ ⑲ ⑳ <b>schemat C</b> (bez rys.) <b>schemat G</b> (bez rys.)	<b>biały czarny</b> 188414 188411 188420 188417 188426 188423
1	2	1	2	<b>Karton klamka LM (projektu firmy HAUTAU)</b> ⑦ ⑧	<b>EV1 biały C33</b> 185176 185170 185592
1	2	1	2	<b>Zasuwnica HS 300</b> ⑥	<b>Osadzenie klamki Gr. FH EV1 C34</b> 410 180 1200-1800 184307 184310 1010 210 1801-2100 184313 184316 1010 240 2101-2400 184319 184322 1010 270 2401-2700 184325 184328
1	1	1	1	<b>Szyna prowadząca 1</b> ⑺	<b>L EV1 C34 C33</b> 3000 189892 - - 3500 189895 - - 4000 190656 - - 4500 185667 - - 5500 185670 - - 6500 185673 185679 185676
1	2	1	2	<b>Pręt łączący</b> ⑬	<b>Gr. FB HAUTAU-S-Plus</b> 150 720-1500 184578 200 1501-2000 184581 250 2001-2500 184584 323 2501-3235 184587
1	1	1	1	<b>Szyna jezdna 26 (15 mm)</b> ⑭	<b>L EV1 C34 C33</b> 4500 189703 - - 5500 189706 - - 6500 189709 189715 189712
1	2	1	2	<b>Uszczelka góra</b> ⑰	<b>L czarny</b> 3250 187381
1	2	1	2	<b>Uszczelka dół/pion</b> ⑱	<b>L czarny</b> 17300 187387
				<b>Sworzeń ryglujący (dod. ryglowanie 1 szt.), opcja</b>	184695
				<b>Woreczek akcesoria Sworzeń ryglujący (dod. ryglowanie 1 szt., schemat C)</b>	187486
1	2	2	2	<b>Woreczek akcesoria Próg drewniany 68/28</b> ⑳ ㉑	<b>biały czarny</b> 195866 195863
1	2	2	2	<b>Woreczek akcesoria Próg drewniany 68/10</b> ㉒ ㉓	<b>biały czarny</b> 195860 195857

Wskazówka: W wersji podwójnej wymagane są dodatkowe ograniczniki skrzydła

## ATRIUM HS® 300, Szyna prowadząca 2

z progiem drewnianym (dla grubości/odległości profilu drewnianego skrzydła 68/28, 68/10)







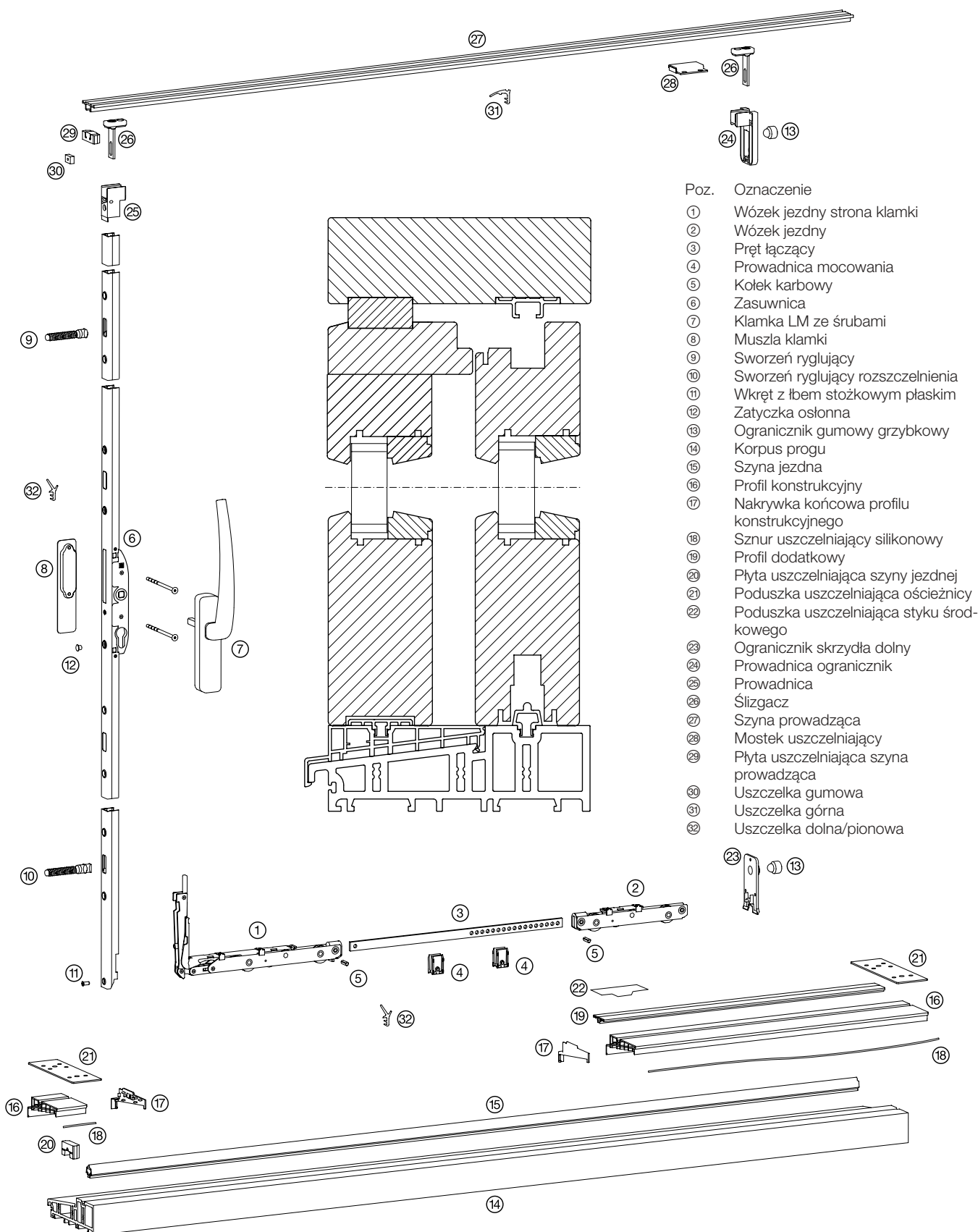
# ATRIUM HS® 300, Szyna prowadząca 2

z progiem drewnianym (dla grubości/odległości profilu drewnianego skrzydła 68/28, 68/10)

Sztuk na schemat								Oznaczenie artykułu	Kod artykułu
A	D	C	F	G	G2	H	K		
1	2	2	4	1	1	3	2	<b>Karton mechanizm napędowy HS 300</b> ① ②	184575
1	1	1	2	1	1	2	2	<b>Woreczek akcesoria HS 300 68/28, 68/10 FS 2</b> <b>Schemat A</b> ④ ⑤ ⑨ ⑩ ⑪ ⑫ ⑬ ⑭ ⑮ ⑯ ⑰ ⑱ ⑲ ⑳ ㉑ ㉒ ㉓ <b>Schemat D</b> (bez rys.) <b>Schemat C</b> (bez rys.) <b>Schemat F</b> (bez rys.) <b>Schemat G</b> (bez rys.) <b>Schemat H</b> (bez rys.)	<b>biały czarny</b> 187150 187153 187396 187411 187399 187414 187405 187420 187402 187417 187408 187423
1	2	2	4	1	1	3	2	<b>Karton klamka LM (projektu firmy HAUTAU)</b> ⑦ ⑧	<b>EV1 biały C33</b> 185176 185170 185592
1	2	2	4	1	1	3	2	<b>Zasuwnica HS 300</b> ⑥	<b>Osadzenie klamki Gr. FH EV1 C34</b> 410 180 1200-1800 184307 184310 1010 210 1801-2100 184313 184316 1010 240 2101-2400 184319 184322 1010 270 2401-2700 184325 184328
1	2	1	2	1	1	2	1	<b>Szyna prowadząca 2</b> ㉔	<b>L EV1 C34 C33</b> 3000 189898 - - 3500 189901 - - 4000 190659 - - 4500 185682 - - 5500 185685 - - 6500 185688 185694 185691
1	2	2	4	1	1	3	2	<b>Pręt łączący</b> ③	<b>Gr. FB HAUTAU-S-Plus</b> 150 720-1500 184578 200 1501-2000 184581 250 2001-2500 184584 323 2501-3235 184587
1	1	1	2	1	1	2	2	<b>Szyna jezdna 26 (15 mm)</b> ⑮	<b>L EV1 C34 C33</b> 4500 189703 - - 5500 189706 - - 6500 189709 189715 189712
1	2	2	4	1	1	3	2	<b>Uszczelka góra</b> ⑤	<b>L czarny</b> 6500 187384
1	2	2	4	1	1	3	2	<b>Uszczelka dół/pion</b> ⑥	<b>L czarny</b> 17300 187387
								<b>Sworzeń ryglujący (dod. ryglowanie 1 szt.), opcja</b>	184695
								<b>Sworzeń ryglujący (dod. ryglowanie 1 szt.), schemat C</b>	187486
1	1	2	2	2	1	2	2	<b>Woreczek akcesoria Próg drewniany 68/28</b> ㉕ ㉖	<b>biały czarny</b> 195866 195863
1	1	2	2	2	1	2	2	<b>Woreczek akcesoria Próg drewniany 68/10</b> ㉕ ㉖ (alternatywnie)	<b>biały czarny</b> 195860 195857

Wskazówka: W wersji podwójnej wymagane są dodatkowe ograniczniki skrzydła

# ATRIUM HS® 200, Szyna prowadząca 1



Poz.	Oznaczenie
①	Wózek jezdny strona klamki
②	Wózek jezdny
③	Pręt łączący
④	Prowadnica mocowania
⑤	Kołek karbowy
⑥	Zasuwnica
⑦	Klamka LM ze śrubami
⑧	Muszla klamki
⑨	Sworzeń ryglujący
⑩	Sworzeń ryglujący rozszczelnienia
⑪	Wkręt z łbem stożkowym płaskim
⑫	Zatyczka osłonna
⑬	Ogranicznik gumowy grzybkowy
⑭	Korpus prog
⑮	Szyna jezdna
⑯	Profil konstrukcyjny
⑰	Nakrywka końcowa profilu konstrukcyjnego
⑱	Sznur uszczelniający silikonowy
⑲	Profil dodatkowy
⑳	Płyta uszczelniająca szyny jezdnej
㉑	Poduszka uszczelniająca ościeżnicy
㉒	Poduszka uszczelniająca styku środkowego
㉓	Ogranicznik skrzydła dolny
㉔	Prowadnica ogranicznik
㉕	Prowadnica
㉖	Ślizgacz
㉗	Szyna prowadząca
㉘	Mostek uszczelniający
㉙	Płyta uszczelniająca szyna prowadząca
㉚	Uszczelka gumowa
㉛	Uszczelka górna
㉜	Uszczelka dolna/pionowa

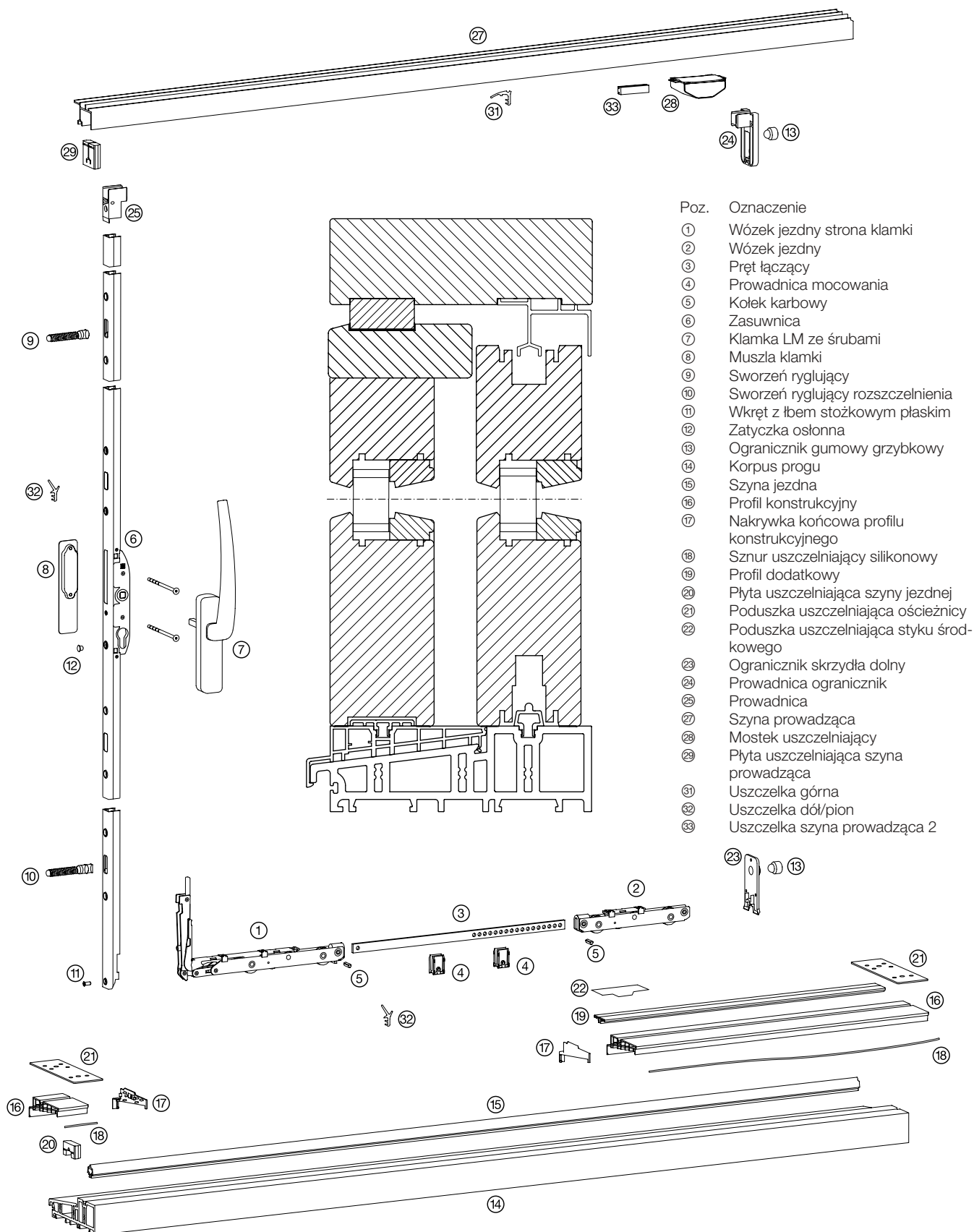


# ATRIUM HS® 200, Szyna prowadząca 1

## Sztuk na schemat

A	C	G	K	Oznaczenie artykułu	Kod artykułu																												
1	2	1	2	<b>Karton mechanizm napędowy HS 200</b> ① ②	193720																												
1	1	1	2	<b>Woreczek akcesoria HS 200 68/28, FS 1</b> Schemat A ④ ⑤ ⑨ ⑩ ⑪ ⑫ ⑬ ⑭ ⑮ ⑯ ⑰ ⑱ ⑲ ⑳ Schemat C (bez rys.) Schemat G (bez rys.)	<b>biały czarny</b> 211456 211459 211462 211465 211468 211471																												
1	2	1	2	<b>Karton klamka LM (projektu firmy HAUTAU)</b> ⑦ ⑧	<b>EV1 biały C33</b> 185176 185170 185592																												
1	2	1	2	<b>Zasuwnica HS 200</b> ⑥	<table border="1"> <thead> <tr> <th>Osadzenie klamki</th> <th>Gr.</th> <th>FH</th> <th>EV1</th> <th>C34</th> </tr> </thead> <tbody> <tr> <td>410</td> <td>180</td> <td>1200-1800</td> <td>195419</td> <td>195422</td> </tr> <tr> <td>1010</td> <td>210</td> <td>1801-2100</td> <td>195425</td> <td>195428</td> </tr> <tr> <td>1010</td> <td>240</td> <td>2101-2400</td> <td>195431</td> <td>195434</td> </tr> <tr> <td>1010</td> <td>270</td> <td>2401-2700</td> <td>195437</td> <td>195440</td> </tr> </tbody> </table>	Osadzenie klamki	Gr.	FH	EV1	C34	410	180	1200-1800	195419	195422	1010	210	1801-2100	195425	195428	1010	240	2101-2400	195431	195434	1010	270	2401-2700	195437	195440			
Osadzenie klamki	Gr.	FH	EV1	C34																													
410	180	1200-1800	195419	195422																													
1010	210	1801-2100	195425	195428																													
1010	240	2101-2400	195431	195434																													
1010	270	2401-2700	195437	195440																													
1	1	1	1	<b>Szyna prowadząca 1</b> ⑺	<table border="1"> <thead> <tr> <th>L</th> <th>EV1</th> <th>C34</th> <th>C33</th> </tr> </thead> <tbody> <tr> <td>3000</td> <td>189892</td> <td>-</td> <td>-</td> </tr> <tr> <td>3500</td> <td>189895</td> <td>-</td> <td>-</td> </tr> <tr> <td>4000</td> <td>190656</td> <td>-</td> <td>-</td> </tr> <tr> <td>4500</td> <td>185667</td> <td>-</td> <td>-</td> </tr> <tr> <td>5500</td> <td>185670</td> <td>-</td> <td>-</td> </tr> <tr> <td>6500</td> <td>185673</td> <td>185679</td> <td>185676</td> </tr> </tbody> </table>	L	EV1	C34	C33	3000	189892	-	-	3500	189895	-	-	4000	190656	-	-	4500	185667	-	-	5500	185670	-	-	6500	185673	185679	185676
L	EV1	C34	C33																														
3000	189892	-	-																														
3500	189895	-	-																														
4000	190656	-	-																														
4500	185667	-	-																														
5500	185670	-	-																														
6500	185673	185679	185676																														
1	2	1	2	<b>Pręt łączący</b> ⑬	<table border="1"> <thead> <tr> <th>Gr.</th> <th>FB</th> <th>HAUTAU-S-Plus</th> </tr> </thead> <tbody> <tr> <td>150</td> <td>650-1360</td> <td>184578</td> </tr> <tr> <td>200</td> <td>1361-1860</td> <td>184581</td> </tr> <tr> <td>250</td> <td>1861-2360</td> <td>184584</td> </tr> </tbody> </table>	Gr.	FB	HAUTAU-S-Plus	150	650-1360	184578	200	1361-1860	184581	250	1861-2360	184584																
Gr.	FB	HAUTAU-S-Plus																															
150	650-1360	184578																															
200	1361-1860	184581																															
250	1861-2360	184584																															
1	1	1	1	<b>Korpus progu ThermoTop®</b> ⑭	<table border="1"> <thead> <tr> <th>L</th> <th>szary</th> </tr> </thead> <tbody> <tr> <td>3000</td> <td>198921</td> </tr> <tr> <td>3500</td> <td>198924</td> </tr> <tr> <td>4000</td> <td>198927</td> </tr> <tr> <td>4500</td> <td>198930</td> </tr> <tr> <td>5500</td> <td>198933</td> </tr> <tr> <td>6500</td> <td>198936</td> </tr> </tbody> </table>	L	szary	3000	198921	3500	198924	4000	198927	4500	198930	5500	198933	6500	198936														
L	szary																																
3000	198921																																
3500	198924																																
4000	198927																																
4500	198930																																
5500	198933																																
6500	198936																																
1	2	2	1	<b>Profil konstrukcyjny PVC</b> ⑯	<table border="1"> <thead> <tr> <th>L</th> <th>szary</th> </tr> </thead> <tbody> <tr> <td>2000</td> <td>206545</td> </tr> <tr> <td>3500</td> <td>201142</td> </tr> <tr> <td>6500</td> <td>202379</td> </tr> </tbody> </table>	L	szary	2000	206545	3500	201142	6500	202379																				
L	szary																																
2000	206545																																
3500	201142																																
6500	202379																																
1	1	1	1	<b>Profil dodatkowy</b> ⑰	<table border="1"> <thead> <tr> <th>L</th> <th>szary</th> </tr> </thead> <tbody> <tr> <td>2000</td> <td>206548</td> </tr> <tr> <td>3500</td> <td>202394</td> </tr> </tbody> </table>	L	szary	2000	206548	3500	202394																						
L	szary																																
2000	206548																																
3500	202394																																
1	1	1	1	<b>Woreczek akcesoria dla ThermoTop®</b> Schemat A, ⑰ ⑱ ⑲ ⑳ Schemat C, G (bez rys.) Schemat K (bez rys.)	<b>szary</b> 202469 202472 202466																												
1	1	1	1	<b>Szyna jezdna 23 (15 mm)</b> ⑳	<table border="1"> <thead> <tr> <th>L</th> <th>EV1</th> </tr> </thead> <tbody> <tr> <td>3000</td> <td>189907</td> </tr> <tr> <td>3500</td> <td>189913</td> </tr> <tr> <td>4000</td> <td>190351</td> </tr> <tr> <td>4500</td> <td>185317</td> </tr> <tr> <td>5500</td> <td>185320</td> </tr> <tr> <td>6500</td> <td>185323</td> </tr> </tbody> </table>	L	EV1	3000	189907	3500	189913	4000	190351	4500	185317	5500	185320	6500	185323														
L	EV1																																
3000	189907																																
3500	189913																																
4000	190351																																
4500	185317																																
5500	185320																																
6500	185323																																
1	2	1	2	<b>Uszczelka góra</b> ㉑	<table border="1"> <thead> <tr> <th>L</th> <th>czarny</th> </tr> </thead> <tbody> <tr> <td>3250</td> <td>187381</td> </tr> </tbody> </table>	L	czarny	3250	187381																								
L	czarny																																
3250	187381																																
1	2	1	2	<b>Uszczelka dół/pion</b> ㉒	<table border="1"> <thead> <tr> <th>L</th> <th>czarny</th> </tr> </thead> <tbody> <tr> <td>17300</td> <td>187387</td> </tr> </tbody> </table>	L	czarny	17300	187387																								
L	czarny																																
17300	187387																																
				<b>Sworzeń ryglujący (dod. ryglowanie 1 szt.), opcja</b>	184695																												
				<b>Woreczek akcesoria Sworzeń ryglujący (dod. ryglowanie 1 szt.), schemat C</b>	187486																												
1	2	2	1	<b>Sznur uszczelniający silikonowy Ø 2 mm</b> ㉓	206551 206554 206557																												

## ATRIUM HS® 200, Szyna prowadząca 2



Poz.	Oznaczenie
①	Wózek jezdny strona klamki
②	Wózek jezdny
③	Pręt łączący
④	Prowadnica mocowania
⑤	Kołek karbowy
⑥	Zasuwnica
⑦	Klamka LM ze śrubami
⑧	Muszla klamki
⑨	Sworzeń ryglujący
⑩	Sworzeń ryglujący rozszczelnienia
⑪	Wkręt z łbem stożkowym płaskim
⑫	Zatyczka osłonna
⑬	Ogranicznik gumowy grzybkowy
⑭	Korpus prog
⑮	Szyna jezdna
⑯	Profil konstrukcyjny
⑰	Nakrywka końcowa profilu konstrukcyjnego
⑱	Sznur uszczelniający silikonowy
⑲	Profil dodatkowy
⑳	Płyta uszczelniająca szyny jezdnej
㉑	Poduszka uszczelniająca ościeżnicy
㉒	Poduszka uszczelniająca styku środkowego
㉓	Ogranicznik skrzydła dolny
㉔	Prowadnica ogranicznik
㉕	Prowadnica
㉖	Szyna prowadząca
㉗	Mostek uszczelniający
㉘	Płyta uszczelniająca szyna prowadząca
㉙	Uszczelka górna
㉚	Uszczelka dół/pion
㉛	Uszczelka szyna prowadząca 2

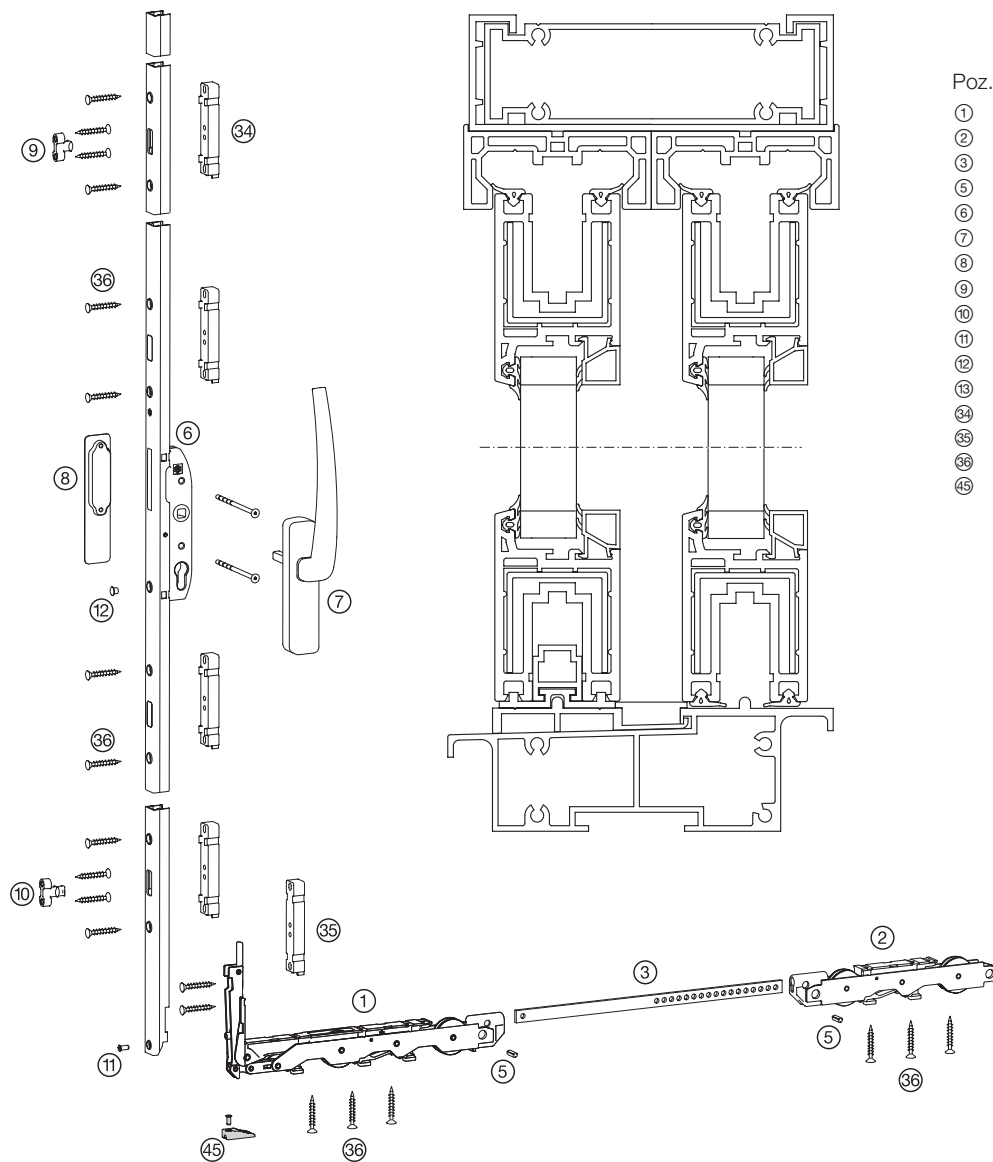


## ATRIUM HS® 200, Szyna prowadząca 2

Sztuk na schemat								Oznaczenie artykułu	Kod artykułu	
A	D	C	F	G	G2	H	K			
1	2	2	4	1	1	3	2	<b>Karton mechanizm napędowy HS 200</b> ① ②	193720	
1	1	1	2	1	1	2	2	<b>Woreczek akcesoria HS 200 68/28, FS 2</b> Schemat A ④ ⑤ ⑨ ⑩ ⑪ ⑫ ⑬ ⑭ ⑮ ⑯ ⑰ ⑱ ⑲ ⑳ ㉑ ㉒ ㉓ Schemat D (bez rys.) Schemat C (bez rys.) Schemat F (bez rys.) Schemat G (bez rys.) Schemat H (bez rys.)	<b>biały czarny</b> 211474 211477 211480 211483 211486 211489 211492 211495 211498 211501 211504 211507	
1	2	2	4	1	1	3	2	<b>Karton klamka LM (projektu firmy HAUTAU)</b> ⑦ ⑧	<b>EV1 biały C33</b> 185176 185170 185592	
1	2	2	4	1	1	3	2	<b>Zasuwnica HS 200</b> ⑥	<b>Osadzenie klamki Gr. FH</b> 410 180 1200-1800 1010 210 1801-2100 1010 240 2101-2400 1010 270 2401-2700	<b>EV1 C34</b> 195419 195422 195425 195428 195431 195434 195437 195440
1	2	1	2	1	1	2	1	<b>Szyna prowadząca 2</b> ⑳	<b>L</b> 3000 3500 4000 4500 5500 6500	<b>EV1 C34 C33</b> 189898 - - 189901 - - 190659 - - 185682 - - 185685 - - 185688 185694 185691
1	2	2	4	1	1	3	2	<b>Pręt łączący</b> ③	<b>Gr. FB</b> 150 650-1360 200 1361-1860 250 1861-2360	<b>HAUTAU-S-Plus</b> 184578 184581 184584
1	1	1	1	1	1	1	1	<b>Korpus progu ThermoTop</b> ⑭	<b>L</b> 3000 3500 4000 4500 5500 6500	<b>szary</b> 198921 198924 198927 198930 198933 198936
1	2	2	2	2	2	2	1	<b>Profil konstrukcyjny PVC</b> ⑮	<b>L</b> 2000 3500 6500	<b>szary</b> 206545 201142 202379
1	1	1	1					<b>Profil dodatkowy</b> ⑯	<b>L</b> 2000 3500	<b>szary</b> 206548 202394
1	1	1	1	1	1	1	1	<b>Woreczek akcesoria dla ThermoTop</b> ⑰ Schemat A, G2 ⑳ ㉑ ㉒ ㉓ Schemat D, F, H (bez rys.) Schemat C, G (bez rys.) Schemat K (bez rys.)	<b>szary</b> 202469 202475 202472 202466	
1	2	1	2	1	1		1	<b>Szyna jezdna 23 (15 mm)</b> ⑰	<b>L</b> 3000 3500 4000 4500 5500 6500	<b>EV1</b> 189907 189913 190351 185317 185320 185323
1	2	2	4	1	1		2	<b>Uszczelka góra</b> ㉔	<b>L</b> 6500	<b>czarny</b> 187384
1	2	2	4	1	1		2	<b>Uszczelka dół/pion</b> ㉕	<b>L</b> 17300	<b>czarny</b> 187387
								<b>Sworzeń ryglujący (dod. ryglowanie 1 szt.), opcja</b>	2000	206551
								<b>Sworzeń ryglujący (dod. ryglowanie 1 szt.), schemat C</b>	3500	206554
1	2	2	2	2	2	2	1	<b>Sznur uszczelniający silikonowy Ø 2 mm</b> ⑱	6500	206557

# ATRIUM HS® 300, Alphacan HST

① ⑬



Poz.	Oznaczenie
①	Wózek jezdny strona klamki
②	Wózek jezdny
③	Pręt łączący
④	Kolek karbowy
⑤	Zasuwnica
⑥	Klamka LM ze śrubami
⑦	Muszla klamki
⑧	Sworzeń ryglujący
⑨	Sworzeń ryglujący rozszczelnienia
⑩	Wkręt z łbem stożkowym płaskim
⑪	Zatyczka osłonna
⑫	Ogranicznik gumowy grzybkowy
⑬	Część podkładki zasuwica
⑭	Część podkładki wózek jezdny
⑮	Śruby
⑯	Sworzeń ryglujący

① ⑬

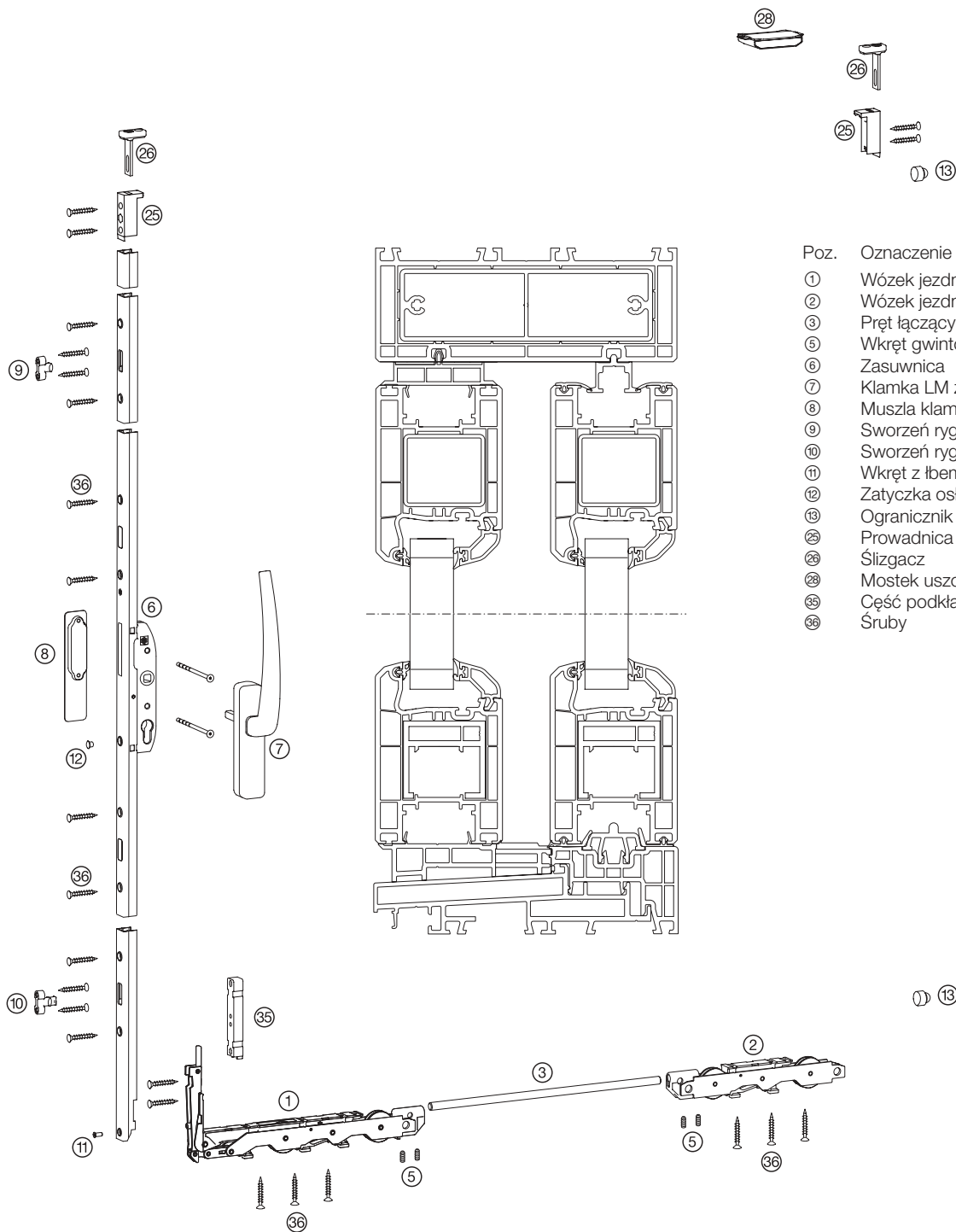


# ATRIUM HS® 300, Alphacan HST

Sztuk na schemat						Oznaczenie artykułu	Kod artykułu	
A	D	C	F	G	H			
1	2	2	4	1	3	<b>Karton mechanizm napędowy HS 300</b> ① ②	184575	
1	2	2	4	1	3	<b>Woreczek akcesoria</b> ⑤ ⑪ ⑫ ⑬	188636	
1	2	2	4	1	3	<b>Karton klamka LM (projektu firmy HAUTAU)</b> ⑦ ⑧	<b>EV1</b> 185176 <b>biały</b> <b>brązowy</b> 185170    185173	
1	2	2	4	1	3	<b>Osadzenie klamki</b> <b>Gr.</b> <b>FH</b>	<b>EV1</b>	
						<b>Zasuwnica HS 300</b> ⑥	397    180    1200-1800	184307
							997    210    1801-2100	184313
							997    240    2101-2400	184319
						997    270    2401-2700	184325	
1	2	2	4	1	3	<b>Pręt łączący</b> ⑨	<b>Gr.</b> <b>FB</b>	<b>HAUTAU-S-Plus</b>
							150    720-1500	184578
							200    1501-2000	184581
							250    2001-2500	184584
						323    2501-3235	184587	
1	2	2	4	1	3	<b>Woreczek części podkładki</b> ⑳ ㉑	189368	
	2		4		2	<b>Woreczek akcesoria ogranicznik skrzydła</b> (bez rys.)	<b>biały</b> <b>czarny</b> 187480    187477	
1	2		2		2	<b>Sworzeń ryglujący</b> ⑩	184779	
1	2		2		2	<b>Sworzeń ryglujący rozszczelnienie</b> ⑩	184719	
		1	1	1	1	<b>Wspornik ryglujący C</b> ④⑤	186934	
1	2	2	4	1	3	<b>Woreczek śruby</b> ③⑥	190075	

Wskazówka: W wersji podwójnej wymagane są dodatkowe ograniczniki skrzydła

# ATRIUM HS® 300, Aluplast 70



Poz.	Oznaczenie
①	Wózek jezdny strona klamki
②	Wózek jezdny
③	Pręt łączący
④	Wkręt gwintowany
⑤	Zasuwnica
⑥	Zasuwnica
⑦	Klamka LM ze śrubami
⑧	Muszla klamki
⑨	Sworzeń ryglujący
⑩	Sworzeń ryglujący rozszczelnienia
⑪	Wkręt z łbem stożkowym płaskim
⑫	Zatyczka osłonna
⑬	Ogranicznik gumowy grzybkowy
⑮	Prowadnica
⑯	Ślizgacz
⑰	Mostek uszczelniający
⑱	Część podkładki wózek jezdny
⑳	Śruby



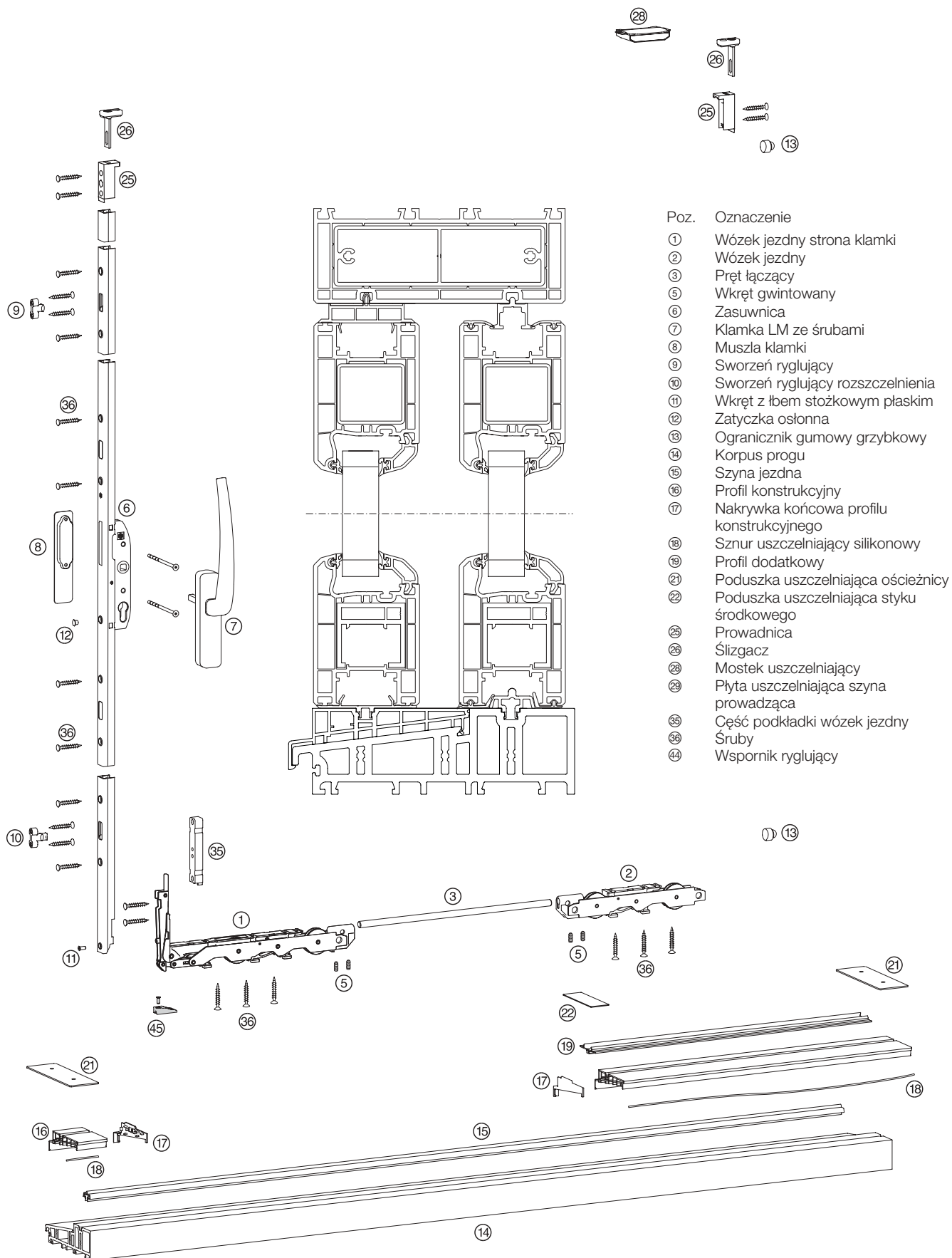


## ATRIUM HS® 300, Aluplast 70

Sztuk na schemat					Oznaczenie artykułu	Kod artykułu
A	D	C	F	K		
1	2	2	4	1	<b>Karton mechanizm napędowy HS 300</b> ① ②	184575
1	1	1	1	1	<b>Woreczek akcesoria Aluplast 70</b> <b>Schemat A</b> ⑤ ⑨ ⑩ ⑪ ⑫ ⑬ ⑭ ⑮ ⑯ ⑰ <b>Schemat D</b> (bez rys.) <b>Schemat C</b> (bez rys.) <b>Schemat F</b> (bez rys.) <b>Schemat G</b> (bez rys.)	<b>biały czarny</b> 187129 187132 187531 187543 187534 187546 187537 187549 187540 187552
1	2	2	4	1	<b>Karton klamka LM (projektu firmy HAUTAU)</b> ⑦ ⑧	<b>EV1 biały brązowy</b> 185176 185170 185173
1	2	2	4	1	<b>Zasuwnica HS 300</b> ⑥ <b>Osadzenie klamki</b> 406,5 1006,5 1006,5 1006,5	<b>Gr. FH</b> 180 1200-1800 210 1801-2100 240 2101-2400 270 2401-2700 <b>EV1 C34</b> 184307 184310 184313 184316 184319 184322 184325 184328
1	2	2	4	1	<b>Pręt łączący, okrągły</b> ③ <b>Gr. FB</b> 150 720-1500 200 1501-2000 250 2001-2500 323 2501-3235	<b>HAUTAU-S-Plus</b> 111446 111455 188708 188711
					<b>Sworzeń ryglujący (dod. ryglowanie 1 szt.), opcja</b>	184797
1	2	2	4	1	<b>Woreczek śruby</b> ④	189847

Wskazówka: W wersji podwójnej wymagane są dodatkowe ograniczniki skrzydła

# ATRIUM HS® 300, Aluplast 70



Poz.	Oznaczenie
①	Wózek jezdny strona klamki
②	Wózek jezdny
③	Pręt łączący
⑤	Wkręt gwintowany
⑥	Zasuwnica
⑦	Klamka LM ze śrubami
⑧	Muszla klamki
⑨	Sworzeń ryglujący
⑩	Sworzeń ryglujący rozszczelnienia
⑪	Wkręt z łbem stożkowym płaskim
⑫	Zatyczka osłonna
⑬	Ogranicznik gumowy grzybkowy
⑭	Korpus progów
⑮	Szyna jezdna
⑯	Profil konstrukcyjny
⑰	Nakrywka końcowa profilu konstrukcyjnego
⑱	Sznur uszczelniający silikonowy
⑲	Profil dodatkowy
⑳	Poduszka uszczelniająca ościeżnicy
㉑	Poduszka uszczelniająca styku środkowego
㉒	Prowadnica
㉓	Ślizgacz
㉔	Mostek uszczelniający
㉕	Płyta uszczelniająca szyna prowadząca
㉖	Część podkładki wózek jezdny
㉗	Śruby
㉘	Wspornik ryglujący



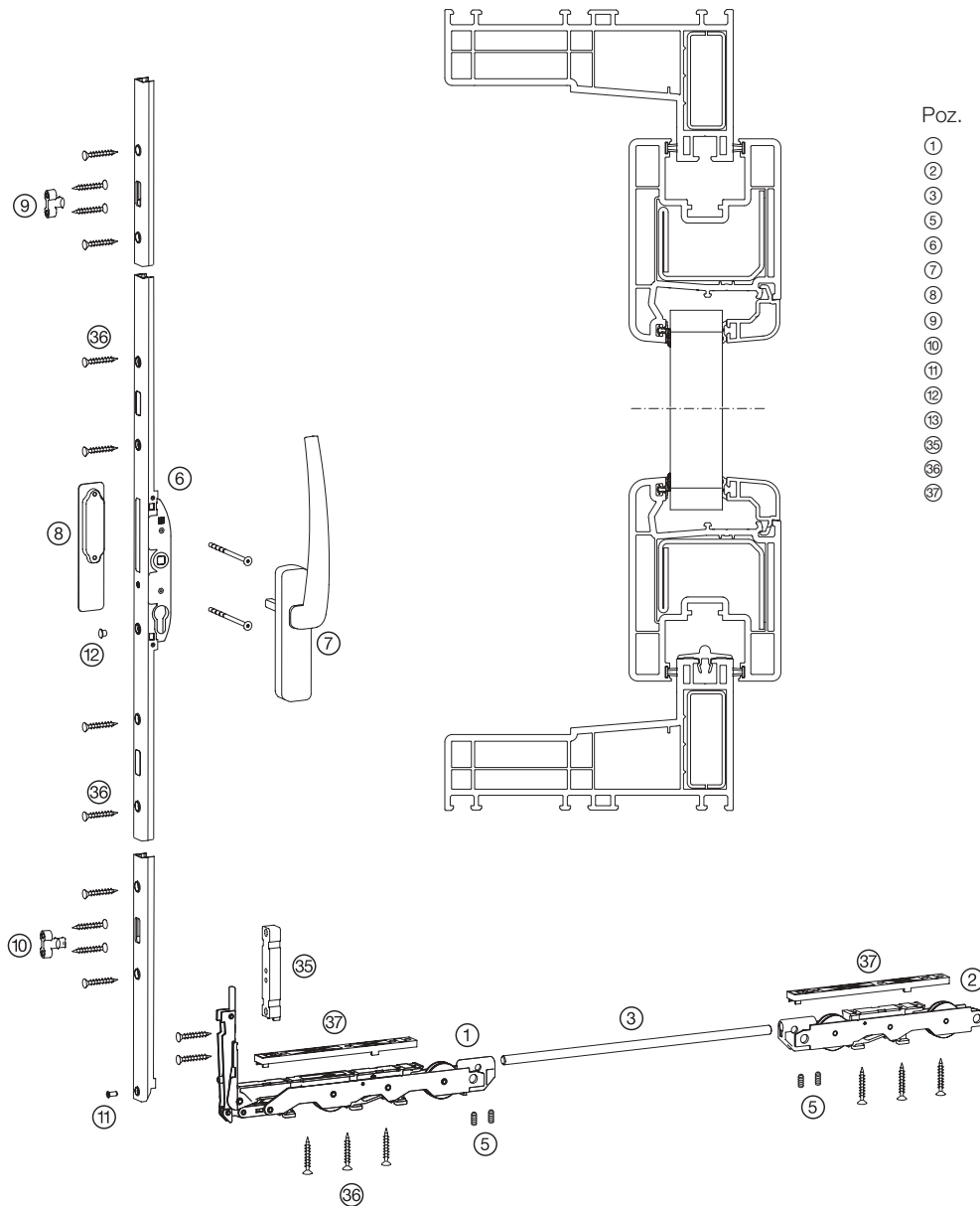
# ATRIUM HS® 300, Aluplast 70

Sztuk na schemat					Oznaczenie artykułu	Kod artykułu			
A	D	C	F	G					
1	2	2	4	1	<b>Karton mechanizm napędowy HS 300</b> ① ②			184575	
1	1	1	1	1	<b>Woreczek akcesoria Aluplast 70</b> <b>Schemat A</b> ⑤ ⑨ ⑩ ⑪ ⑫ ⑬ ⑭ ⑮ ⑯ ⑰ ⑱ <b>Schemat D</b> (bez rys.) <b>Schemat C</b> (bez rys.) <b>Schemat F</b> (bez rys.) <b>Schemat G</b> (bez rys.)	<b>biały</b>	<b>czarny</b>	187129 187132 187531 187543 187534 187546 187537 187549 187540 187552	
1	2	2	4	1	<b>Karton klamka LM (projektu firmy HAUTAU)</b> ⑦ ⑧			<b>EV1</b> <b>biały</b> <b>brązowy</b> 185176 185170 185173	
1	2	2	4	1	<b>Zasuwnica HS 300</b> ⑥	<b>Osadzenie klamki</b> 406,5 1006,5 1006,5 1006,5	<b>Gr.</b> 180 210 240 270	<b>FH</b> 1200-1800 1801-2100 2101-2400 2401-2700	<b>EV1</b> <b>C34</b> 184307 184310 184313 184316 184319 184322 184325 184328
1	2	2	4	1	<b>Pręt łączący, okrągły</b> ③		<b>Gr.</b> 150 200 250 323	<b>FB</b> 720-1500 1501-2000 2001-2500 2501-3235	<b>HAUTAU-S-Plus</b> 111446 111455 188708 188711
1	1	1	1	1	<b>Korpus prog</b> <b>ThermoTop</b> ® ⑭	<b>L</b> 3000 3500 4000 4500 5500 6500		<b>szary</b> 198921 198924 198927 198930 198933 198936	
1	1	2	1	1	<b>Profil konstrukcyjny PVC</b> ⑮	<b>L</b> 2000 3500 6500		<b>szary</b> 206545 201142 202379	
1	-	1	1	1	<b>Profil dodatkowy</b> ⑯	<b>L</b> 2000 3500		<b>szary</b> 212560 212563	
1	1	1	1	1	<b>Woreczek akcesoria dla ThermoTop</b> ® <b>Schemat A, K</b> ⑰ ⑲ ⑳ <b>Schemat C, G</b> ㉑ ㉒ <b>Schemat D, F</b> ⑰ ⑲ ⑳			<b>szary</b> 217031 217034 217037	
1	2	1	2	1	<b>Szyna jezdna 30 (13,5 mm)</b> ⑰	<b>L</b> 3000 3500 4000 4500 5500 6500		<b>EV1</b> 212506 212509 212512 212515 212518 212521	
					<b>Sworzeń ryglujący (dodatk. ryglowanie, 1 szt.), opcja</b> ⑨			190588	
1	2	2	4	1	<b>Woreczek śruby</b> ㉓			189847	
1	1	2	1	2	<b>Sznur uszczelniający silikonowy Ø 2 mm</b> ⑰	2000 3500 6500		206551 206554 206557	

Wskazówka: W wersji podwójnej wymagane są dodatkowe ograniczniki skrzydła

# ATRIUM HS® 200, Deceuninck Monorail

1) 13)



Poz.	Oznaczenie
1	Wózek jezdny strona klamki
2	Wózek jezdny
3	Pręt łączący
5	Wkręt gwintowany
6	Zasuwnica
7	Klamka LM ze śrubami
8	Muszla klamki
9	Sworzeń ryglujący
10	Sworzeń ryglujący rozszczelnienia
11	Wkręt z łbem stożkowym płaskim
12	Zatyczka osłonna
13	Ogranicznik gumowy grzybkowy
35	Część podkładki wózek jezdny
36	Śruby
37	Podkładka wózek jezdny

1) 13)

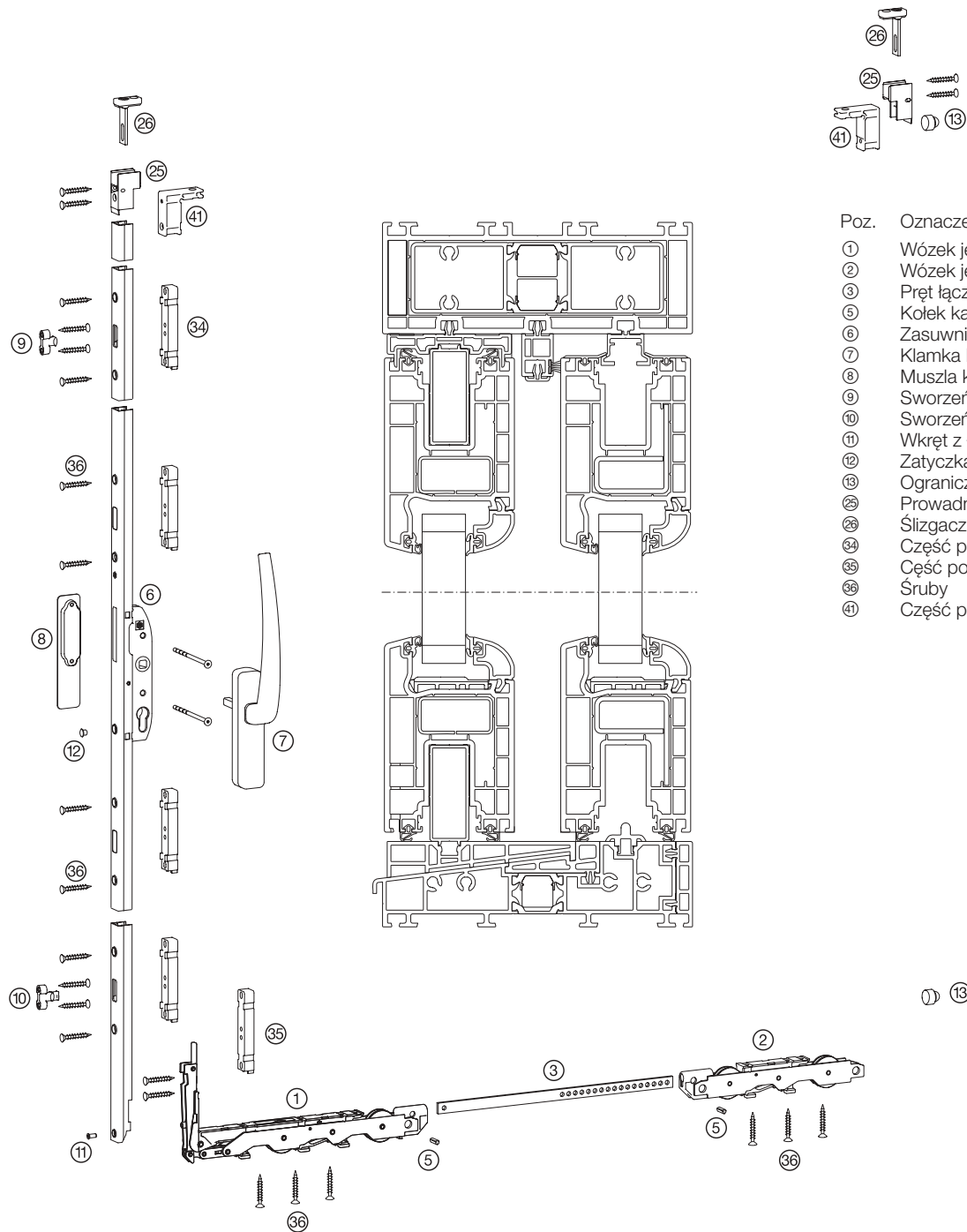


## ATRIUM HS® 200, Deceuninck Monorail

### Sztuk na schemat

A	C	Oznaczenie artykułu	Kod artykułu				
1	2	<b>Karton mechanizm napędowy HS 300</b> ① ②	184575				
1	1	<b>Woreczek akcesoria Deceuninck Monorail</b> <b>Schemat A</b> ⑤ ⑨ ⑩ ⑪ ⑫ ⑬ ⑳ ㉔ <b>Schemat C</b> (bez rys.)	200552 200555				
1	2	<b>Karton klamka LM (projektu firmy HAUTAU)</b> ⑦ ⑧	<b>EV1</b> 185176	<b>biały</b> 185170	<b>brązowy</b> 185173		
1	2	<b>Zasuwnica HS 200</b> ⑥	<b>Osadzenie klamki</b>	<b>Gr.</b>	<b>FH</b>	<b>EV1</b>	<b>C34</b>
			410	180	1200-1800	200558	200561
			1011	210	1801-2100	200564	200567
			1011	240	2101-2400	200570	200573
			1011	270	2401-2700	200576	200579
1	2	<b>Pręt łączący, okrągły</b> ③	<b>Gr.</b>	<b>FB</b>	<b>HAUTAU-S-Plus</b>		
			150	650-1360	111446		
			200	1361-1860	111455		
			250	1861-2360	188711		
1	2	<b>Woreczek śruby</b> ㉔	190078				

# ATRIUM HS® 300, DIMEX HS S70



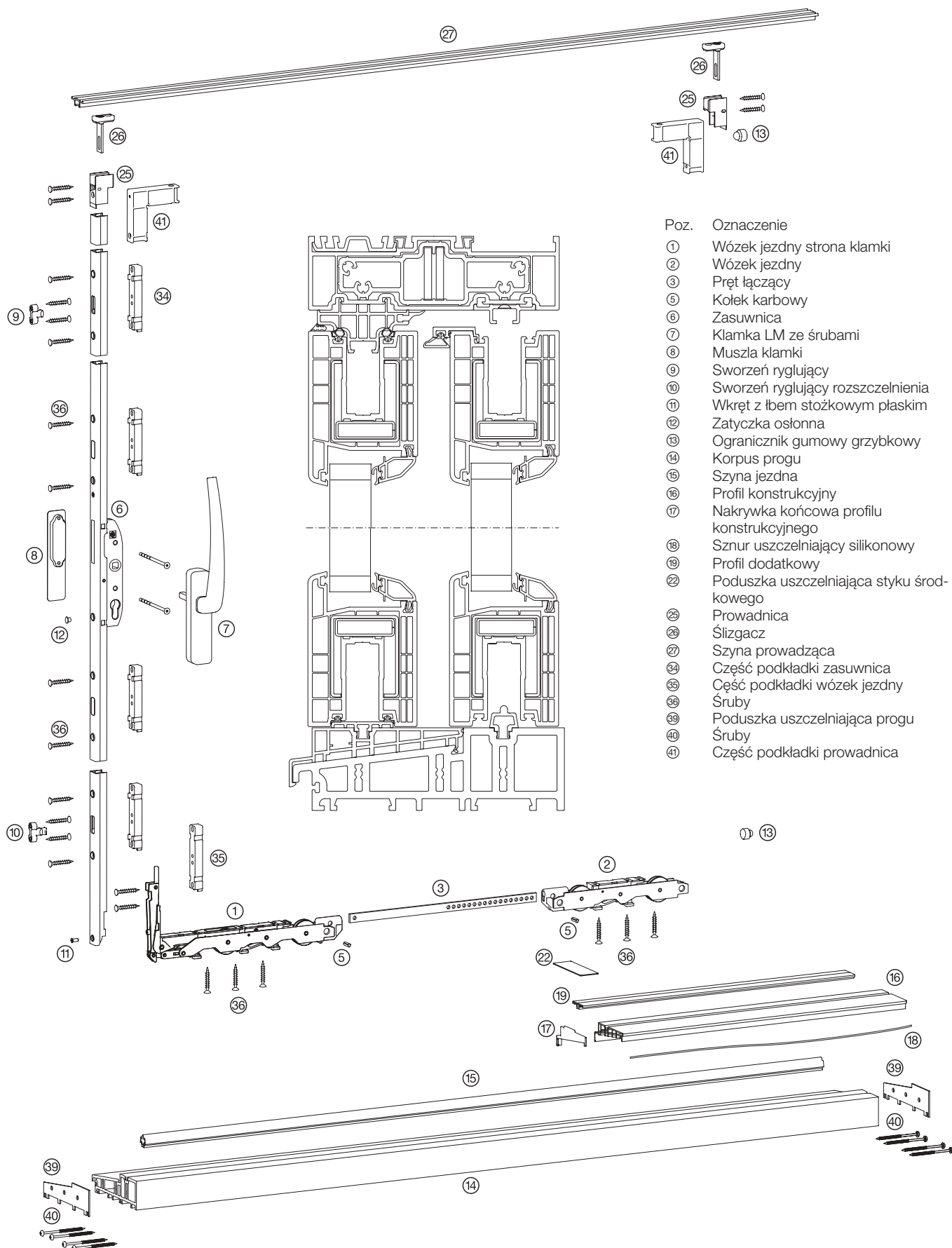


## ATRIUM HS® 300, DIMEX HS S70

Sztuk na schemat						Oznaczenie artykułu	Kod artykułu			
A	D	C	F	G	K					
1	2	2	4	1	3	<b>Karton mechanizm napędowy HS 300</b> ① ②			184575	
1	2	1	2	1	2	<b>Woreczek akcesoria Dimex HS S70</b> <b>Schemat A</b> ⑤ ⑨ ⑩ ⑪ ⑫ ⑬ ⑭ ⑮ ⑯ ⑰ ⑱ ⑲ ⑳ ㉑ ㉒ ㉓ ㉔ ㉕ ㉖ <b>Schemat C</b> (bez rys.) <b>Schemat G</b> (bez rys.)	<b>biały</b>	<b>czarny</b>	187123 187126 187558 187564 187555 187561	
1	2	2	4	1	2	<b>Karton klamka LM (projektu firmy HAUTAU)</b> ⑦ ⑧		<b>EV1</b>	<b>biały</b> <b>brązowy</b>	185176 185170 185173
1	2	2	4	1	2	<b>Zasuwnica HS 300</b> ⑥	<b>Osadzenie klamki</b> 400 1000 1000 1000	<b>Gr.</b> 180 210 240 270	<b>FH</b> 1200-1800 1801-2100 2101-2400 2401-2700	<b>EV1</b> <b>C34</b> 184307 184310 184313 184316 184319 184322 184325 184328
1	2	2	4	1	2	<b>Pręt łączący</b> ③		<b>Gr.</b> 150 200 250 323	<b>FB</b> 720-1500 1501-2000 2001-2500 2501-3235	<b>HAUTAU-S-Plus</b> 184578 184581 184584 184587
						<b>Sworzeń ryglujący (dod. ryglowanie 1 szt.), opcja</b>				184815
1	2	2	4	1	2	<b>Woreczek śruby</b> ④				190078

Wskazówka: W wersji podwójnej wymagane są dodatkowe ograniczniki skrzydła

# ATRIUM HS® 300, Gealan 8000



Poz.	Oznaczenie
1	Wózek jezdny strona klamki
2	Wózek jezdny
3	Pręt łączący
5	Kołek karbowy
6	Zasuwnica
7	Klamka LM ze śrubami
8	Muszla klamki
9	Sworzeń ryglujący
10	Sworzeń ryglujący rozszczelnienia
11	Wkręt z łbem stożkowym płaskim
12	Zatyczka osłonna
13	Ogranicznik gumowy grzybkowy
14	Korpus prog
15	Szyna jezdna
16	Profil konstrukcyjny
17	Nakrywka końcowa profilu konstrukcyjnego
18	Sznur uszczelniający silikonowy
19	Profil dodatkowy
22	Poduszka uszczelniająca styku środkowego
25	Prowadnica
26	Ślizgacz
27	Szyna prowadząca
34	Część podkładki zasuwica
35	Część podkładki wózek jezdny
36	Śruby
39	Poduszka uszczelniająca prog
40	Śruby
41	Część podkładki prowadnica





# ATRIUM HS® 300, Gealan 8000

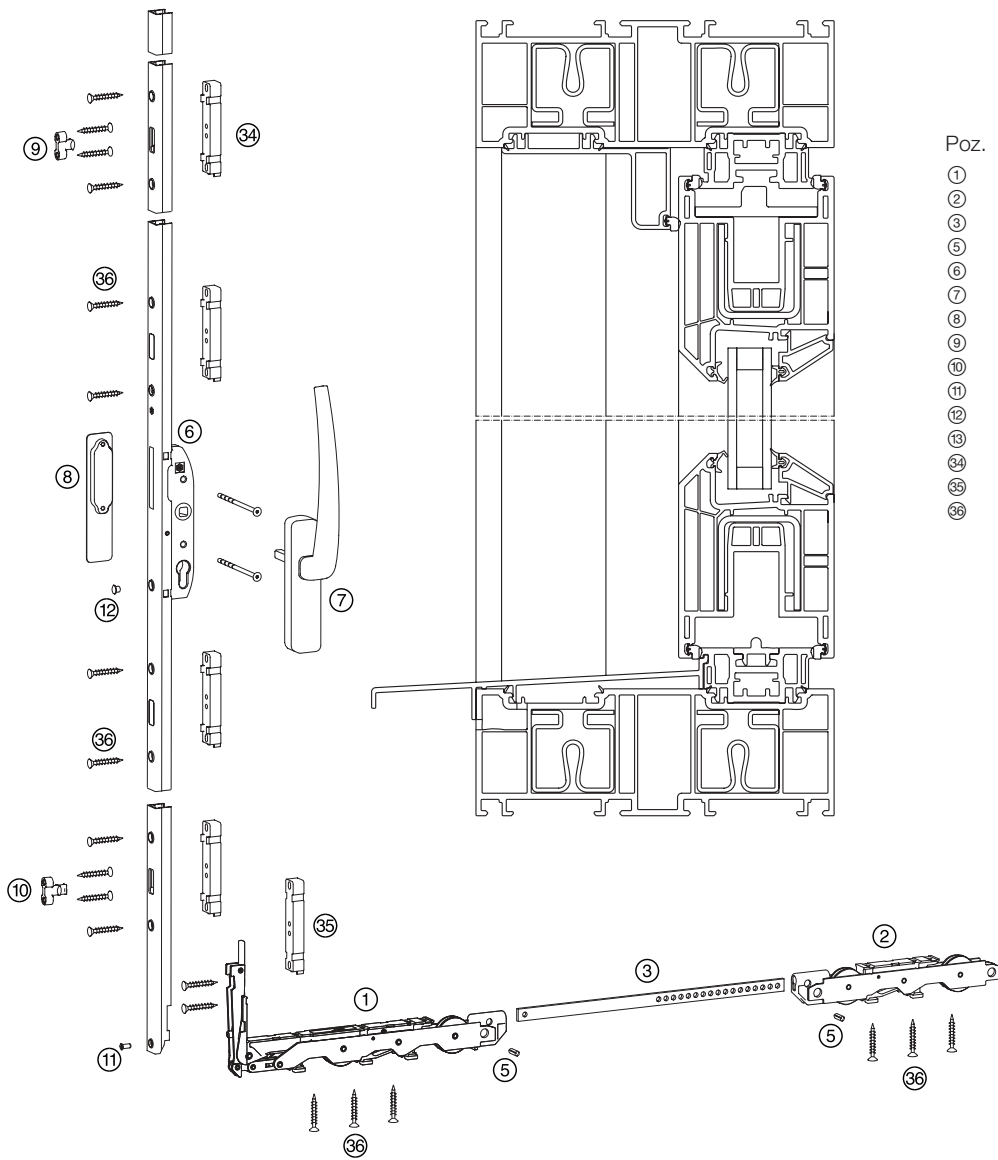
## Sztuk na schemat

A	C	G	Oznaczenie artykułu	Kod artykułu
1	2	1	<b>Karton mechanizm napędowy HS 300</b> ① ②	184575
1	1	1	<b>Woreczek akcesoria Gealan 8000</b> <b>Schemat A</b> ⑤ ⑨ ⑩ ⑪ ⑫ ⑬ ⑭ ⑮ ⑯ ⑰ ⑱ ⑲ ⑳ ㉑ ㉒ ㉓ ㉔ ㉕ ㉖ <b>Schemat C</b> (bez rys.) <b>Schemat G</b> (bez rys.)	<b>biały czarny</b> 187135 187138 187612 187615 187606 187609
1	2	1	<b>Karton klamka LM (projektu firmy HAUTAU)</b> ⑦ ⑧	<b>EV1 biały brązowy</b> 185176 185170 185173
1	2	1	<b>Zasuwnica HS 300</b> ⑥	<b>EV1 C34</b>
			<b>Osadzenie klamki Gr. FH</b>	
			409 180 1200-1800	184307 184310
			1009 210 1801-2100	184313 184316
			1009 240 2101-2400	184319 184322
			1009 270 2401-2700	184325 184328
1	1	1	<b>Szyna prowadząca 1</b> ⑭	<b>EV1 C34</b>
			<b>L</b>	
			3000	189892 -
			3500	189895 -
			4000	190656 -
			4500	185667 -
			5500	185670 -
			6500	185673 185679
1	2	1	<b>Pręt łączący</b> ③	<b>HAUTAU-S-Plus</b>
			<b>Gr. FB</b>	
			150 720-1500	184578
			200 1501-2000	184581
			250 2001-2500	184584
			323 2501-3235	184587
1	1	1	<b>Korpus progu ThermoTop®</b> ⑭	<b>szary</b>
			<b>L</b>	
			3000	198921
			3500	198924
			4000	198927
			4500	198930
			5500	198933
			6500	198936
1	2	1	<b>Profil konstrukcyjny PVC</b> ⑯	<b>szary</b>
			<b>L</b>	
			2000	206545
			3500	201142
			6500	202379
1	2	1	<b>Profil dodatkowy</b> ⑯	<b>szary</b>
			<b>L</b>	
			2000	206548
			3500	202394
1	1	1	<b>Woreczek akcesoria dla ThermoTop®</b> <b>Schemat A, G</b> ⑰ ⑱ ㉑ ㉒ <b>Schemat C</b> (bez rys.)	<b>szary</b> 202487 202484
1	1	1	<b>Szyna jezdna 23 (15 mm)</b> ⑯	<b>EV1</b>
			<b>L</b>	
			3000	189907
			3500	189913
			4000	190351
			4500	185317
			5500	185320
			6500	185323
1	2	1	<b>Szwo ryglujący (dod. ryglowanie 1 szt.), opcja</b>	184785
1	2	1	<b>Woreczek śruby</b> ㉓	190069
1	2	1	<b>Sznur uszczelniający silikonowy Ø 2 mm</b> ⑯	
			2000	206551
			3500	206554
			6500	206557

Wskazówka: W wersji podwójnej wymagane są dodatkowe ograniczniki skrzydła

# ATRIUM HS® 300, Inoutic

1) 13



Poz.

Oznaczenie

- ① Wózek jezdny strona klamki
- ② Wózek jezdny
- ③ Pręt łączący
- ④ Kołek karbowy
- ⑤ Zasuwnica
- ⑦ Klamka LM ze śrubami
- ⑧ Muszla klamki
- ⑨ Sworzeń ryglujący
- ⑩ Sworzeń ryglujący rozszczelnienia
- ⑪ Wkręt z łbem stożkowym płaskim
- ⑫ Zatyczka osłonna
- ⑬ Ogranicznik gumowy grzybkowy
- ⑭ Część podkładki zasuwnic
- ⑮ Część podkładki wózek jezdny
- ⑯ Śruby

1) 13

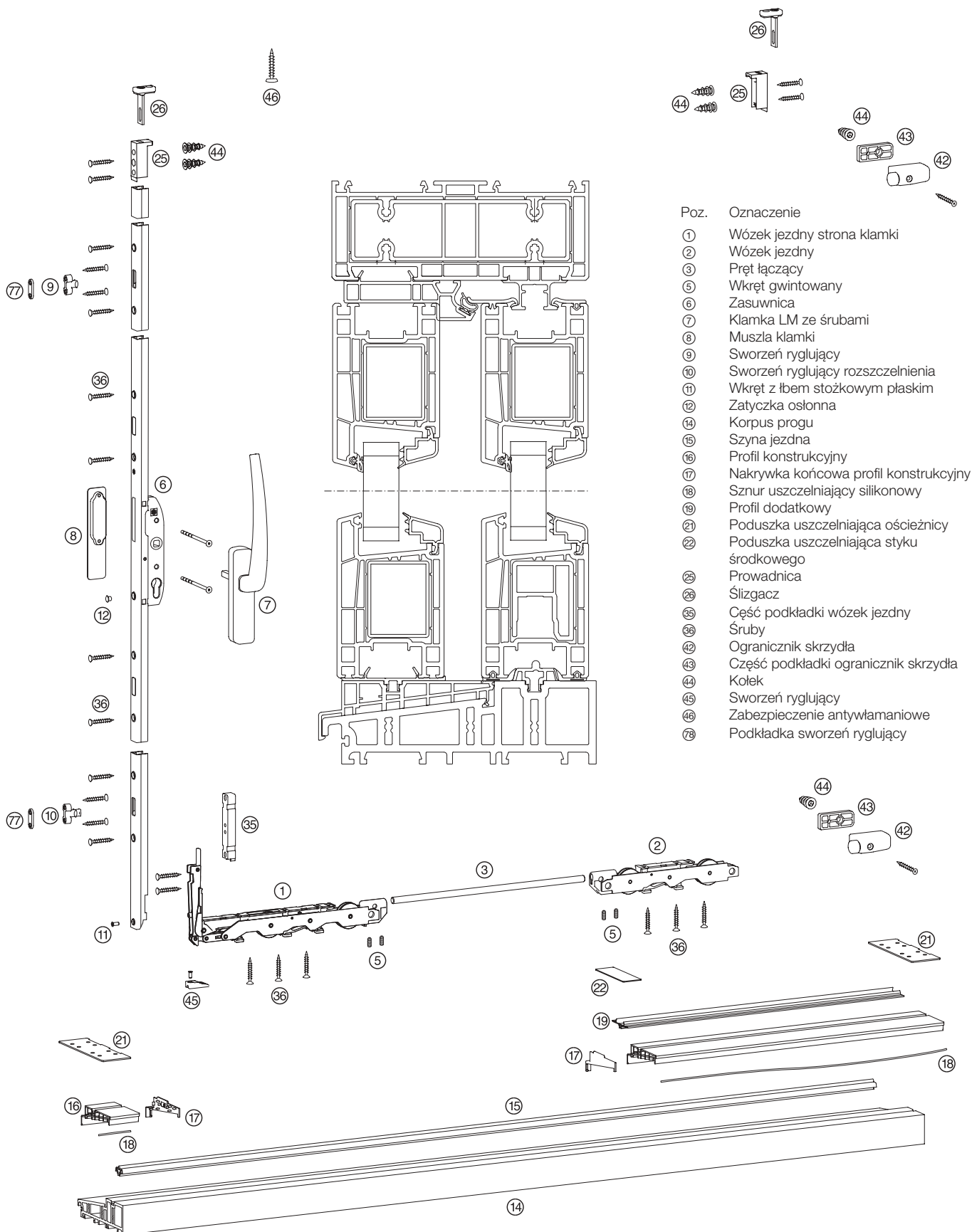


## ATRIUM HS® 300, Inoutic

Sztuk na schemat						Oznaczenie artykułu	Kod artykułu
A	D	C	F	G	H		
1	2	2	4	1	3	<b>Karton mechanizm napędowy HS 300</b> ① ②	184575
1	2	1	2	1	2	<b>Woreczek akcesoria HS Inoutic</b> <b>Schemat A</b> ⑤ ⑨ ⑩ ⑪ ⑫ ⑬ ⑭ ⑮ <b>Schemat C</b> (bez rys.) <b>Schemat G</b> (bez rys.)	214323
			1	1	1		214326
							214329
1	2	2	4	1	3	<b>Karton klamka LM (projektu firmy HAUTAU)</b> ⑦ ⑧	<b>EV1</b> 185176 <b>biały</b> <b>brązowy</b> 185170 185173
1	2	2	4	1	3	<b>Zasuwnica HS 300</b> ⑥	<b>EV1</b> 184307 184313 184319 184325
						<b>Osadzenie klamki</b>	<b>Gr.</b> <b>FH</b>
						405	180 1200-1800
						1005	210 1801-2100
						1005	240 2101-2400
						1005	270 2401-2700
1	2	2	4	1	3	<b>Pręt łączący</b> ③	<b>Gr.</b> <b>FB</b> 150 720-1500 200 1501-2000 250 2001-2500 323 2501-3235
							<b>HAUTAU-S-Plus</b> 184578 184581 184584 184587
	2		4		2	<b>Woreczek akcesoria ogranicznik skrzydła</b> (bez rys.)	<b>biały</b> <b>czarny</b> 187480 187477
						<b>Sworzeń ryglujący (dod. ryglowanie 1 szt.), opcja</b>	184767
1	2	2	4	1	3	<b>Woreczek śruby</b> ⑯	207040

Wskazówka: W wersji podwójnej wymagane są dodatkowe ograniczniki skrzydła

# ATRIUM HS® 300, Profine PremiDoor



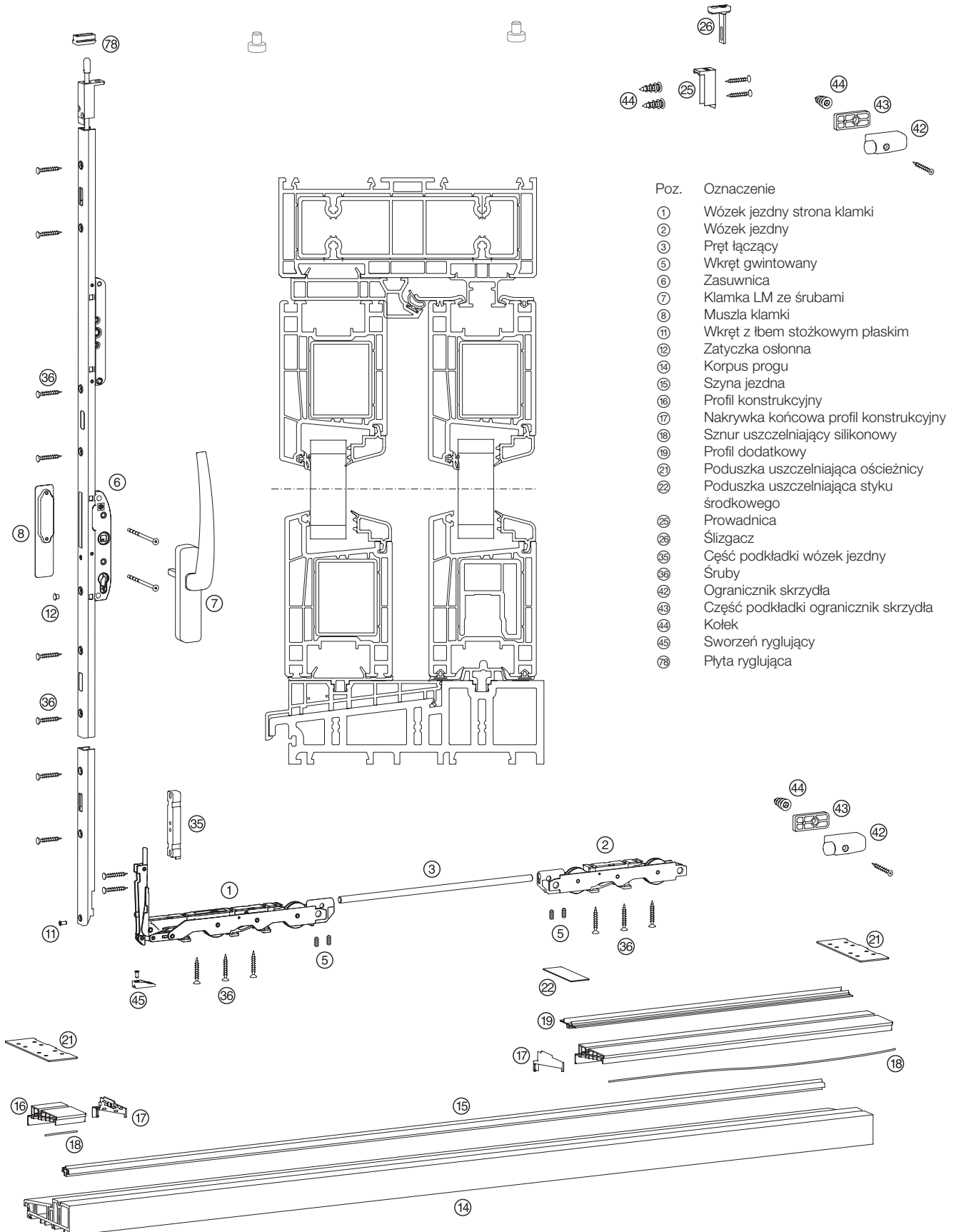
Poz.	Oznaczenie
1	Wózek jezdny strona klamki
2	Wózek jezdny
3	Pręt łączący
5	Wkręt gwintowany
6	Zasuwnica
7	Klamka LM ze śrubami
8	Muszla klamki
9	Sworzeń ryglujący
10	Sworzeń ryglujący rozszczelnienia
11	Wkręt z łbem stożkowym płaskim
12	Zatyczka osłonna
14	Korpus prog
15	Szyna jezdna
16	Profil konstrukcyjny
17	Nakrywka końcowa profil konstrukcyjny
18	Sznur uszczelniający silikonowy
19	Profil dodatkowy
21	Poduszka uszczelniająca ościeżnicy
22	Poduszka uszczelniająca styku środkowego
23	Prowadnica
26	Ślizgacz
35	Część podkładki wózek jezdny
36	Śruby
42	Ogranicznik skrzydła
43	Część podkładki ogranicznik skrzydła
44	Kotek
45	Sworzeń ryglujący
46	Zabezpieczenie antywłamaniowe
78	Podkładka sworzeń ryglujący



# ATRIUM HS® 300, Profine PremiDoor

Sztuk na schemat					Oznaczenie artykułu	Kod artykułu																									
A	D	C	F	K																											
1	2	2	4	2	<b>Karton mechanizm napędowy HS 300</b> ① ②	184575																									
1	1	1	1	2	<b>Woreczek akcesoria Profine</b> <b>Schemat A, K</b> ⑤ ⑨ ⑩ ⑪ ⑫ ⑬ ⑭ ⑮ ⑯ ⑰ ⑱ ⑲ ⑳ ㉑ ㉒ ㉓ ㉔ ㉕ ㉖ ㉗ ㉘ ㉙ ㉚ ㉛ ㉜ ㉝ ㉞ ㉟ ㊱ ㊲ ㊳ ㊴ ㊵ ㊶ ㊷ ㊸ ㊹ ㊺ ㊻ ㊼ ㊽ ㊾ ㊿ <b>Schemat D</b> <b>Schemat C</b> <b>Schemat F</b>	<b>biały czarny</b> 187144 187147 187930 187945 187933 187948 187936 187951																									
1	2	2	4	2	<b>Karton klamka LM (projektu firmy HAUTAU)</b> ⑦ ⑧	<b>EV1 biały brązowy</b> 185176 185170 185173																									
1	2	2	4	2	<b>Zasuwnica HS 300</b> ⑥	<table border="1"> <thead> <tr> <th>Osadzenie klamki</th> <th>Gr.</th> <th>FH</th> <th>EV1</th> <th>C34</th> </tr> </thead> <tbody> <tr> <td>406</td> <td>180</td> <td>1200-1800</td> <td>184307</td> <td>184310</td> </tr> <tr> <td>1006</td> <td>210</td> <td>1801-2100</td> <td>184313</td> <td>184316</td> </tr> <tr> <td>1006</td> <td>240</td> <td>2101-2400</td> <td>184319</td> <td>184322</td> </tr> <tr> <td>1006</td> <td>270</td> <td>2401-2700</td> <td>184325</td> <td>184328</td> </tr> </tbody> </table>	Osadzenie klamki	Gr.	FH	EV1	C34	406	180	1200-1800	184307	184310	1006	210	1801-2100	184313	184316	1006	240	2101-2400	184319	184322	1006	270	2401-2700	184325	184328
Osadzenie klamki	Gr.	FH	EV1	C34																											
406	180	1200-1800	184307	184310																											
1006	210	1801-2100	184313	184316																											
1006	240	2101-2400	184319	184322																											
1006	270	2401-2700	184325	184328																											
1	2	2	4	2	<b>Pręt łączący, okrągły</b> ③	<table border="1"> <thead> <tr> <th>Gr.</th> <th>FB</th> <th>HAUTAU-S-Plus</th> </tr> </thead> <tbody> <tr> <td>150</td> <td>720-1500</td> <td>111446</td> </tr> <tr> <td>200</td> <td>1501-2000</td> <td>111455</td> </tr> <tr> <td>250</td> <td>2001-2500</td> <td>188708</td> </tr> <tr> <td>323</td> <td>2501-3235</td> <td>188711</td> </tr> </tbody> </table>	Gr.	FB	HAUTAU-S-Plus	150	720-1500	111446	200	1501-2000	111455	250	2001-2500	188708	323	2501-3235	188711										
Gr.	FB	HAUTAU-S-Plus																													
150	720-1500	111446																													
200	1501-2000	111455																													
250	2001-2500	188708																													
323	2501-3235	188711																													
1	1	1	1	1	<b>Korpus progu ThermoTop®</b> ⑭	<table border="1"> <thead> <tr> <th>L</th> <th>szary</th> </tr> </thead> <tbody> <tr> <td>3000</td> <td>198921</td> </tr> <tr> <td>3500</td> <td>198924</td> </tr> <tr> <td>4000</td> <td>198927</td> </tr> <tr> <td>4500</td> <td>198930</td> </tr> <tr> <td>5500</td> <td>198933</td> </tr> <tr> <td>6500</td> <td>198936</td> </tr> </tbody> </table>	L	szary	3000	198921	3500	198924	4000	198927	4500	198930	5500	198933	6500	198936											
L	szary																														
3000	198921																														
3500	198924																														
4000	198927																														
4500	198930																														
5500	198933																														
6500	198936																														
1	1	2	1	1	<b>Profil konstrukcyjny PVC</b> ⑮	<table border="1"> <thead> <tr> <th>L</th> <th>szary</th> </tr> </thead> <tbody> <tr> <td>2000</td> <td>206545</td> </tr> <tr> <td>3500</td> <td>201142</td> </tr> <tr> <td>6500</td> <td>202379</td> </tr> </tbody> </table>	L	szary	2000	206545	3500	201142	6500	202379																	
L	szary																														
2000	206545																														
3500	201142																														
6500	202379																														
1	-	1	1	1	<b>Profil dodatkowy</b> ⑯	<table border="1"> <thead> <tr> <th>L</th> <th>szary</th> </tr> </thead> <tbody> <tr> <td>2000</td> <td>212560</td> </tr> <tr> <td>3500</td> <td>212563</td> </tr> </tbody> </table>	L	szary	2000	212560	3500	212563																			
L	szary																														
2000	212560																														
3500	212563																														
1		1		1	<b>Woreczek akcesoria dla ThermoTop®</b> <b>Schemat A, K</b> ⑰ ⑳ ㉑ ㉒ <b>Schemat C, G</b> (bez rys.) <b>Schemat D, F</b> (bez rys.)	<b>szary</b> 212959 212962 202482																									
1	1	1	1	1	<b>Szyna jezdna 30 (13,5 mm)</b> ⑰	<table border="1"> <thead> <tr> <th>L</th> <th>EV1</th> </tr> </thead> <tbody> <tr> <td>3000</td> <td>212506</td> </tr> <tr> <td>3500</td> <td>212509</td> </tr> <tr> <td>4000</td> <td>212512</td> </tr> <tr> <td>4500</td> <td>212515</td> </tr> <tr> <td>5500</td> <td>212518</td> </tr> <tr> <td>6500</td> <td>212521</td> </tr> </tbody> </table>	L	EV1	3000	212506	3500	212509	4000	212512	4500	212515	5500	212518	6500	212521											
L	EV1																														
3000	212506																														
3500	212509																														
4000	212512																														
4500	212515																														
5500	212518																														
6500	212521																														
1	1	1	1	1	<b>Szyna jezdna 31 (5,5 mm) opcja</b> Dla wykonania bez barier Części podkładki wózka jezdneho patrz strona 61	<table border="1"> <thead> <tr> <th>L</th> <th>EV1</th> </tr> </thead> <tbody> <tr> <td>3000</td> <td>212542</td> </tr> <tr> <td>3500</td> <td>212545</td> </tr> <tr> <td>4000</td> <td>212548</td> </tr> <tr> <td>4500</td> <td>212551</td> </tr> <tr> <td>5500</td> <td>212554</td> </tr> <tr> <td>6500</td> <td>212557</td> </tr> </tbody> </table>	L	EV1	3000	212542	3500	212545	4000	212548	4500	212551	5500	212554	6500	212557											
L	EV1																														
3000	212542																														
3500	212545																														
4000	212548																														
4500	212551																														
5500	212554																														
6500	212557																														
					<b>Sworzeń ryglujący (dodat. ryglowanie 1 szt.), opcja</b> ⑳ ㉑	212971																									
1	2	2	4	2	<b>Woreczek śruby</b> ㉒	189493																									
1	1	2	2	1	<b>Sznur uszczelniający silikonowy Ø 2 mm</b> ㉓	<table border="1"> <tbody> <tr> <td>2000</td> <td>206551</td> </tr> <tr> <td>3500</td> <td>206554</td> </tr> <tr> <td>6500</td> <td>206557</td> </tr> </tbody> </table>	2000	206551	3500	206554	6500	206557																			
2000	206551																														
3500	206554																														
6500	206557																														

# ATRIUM HS® 300, Profine PremiDoor, Schemat G





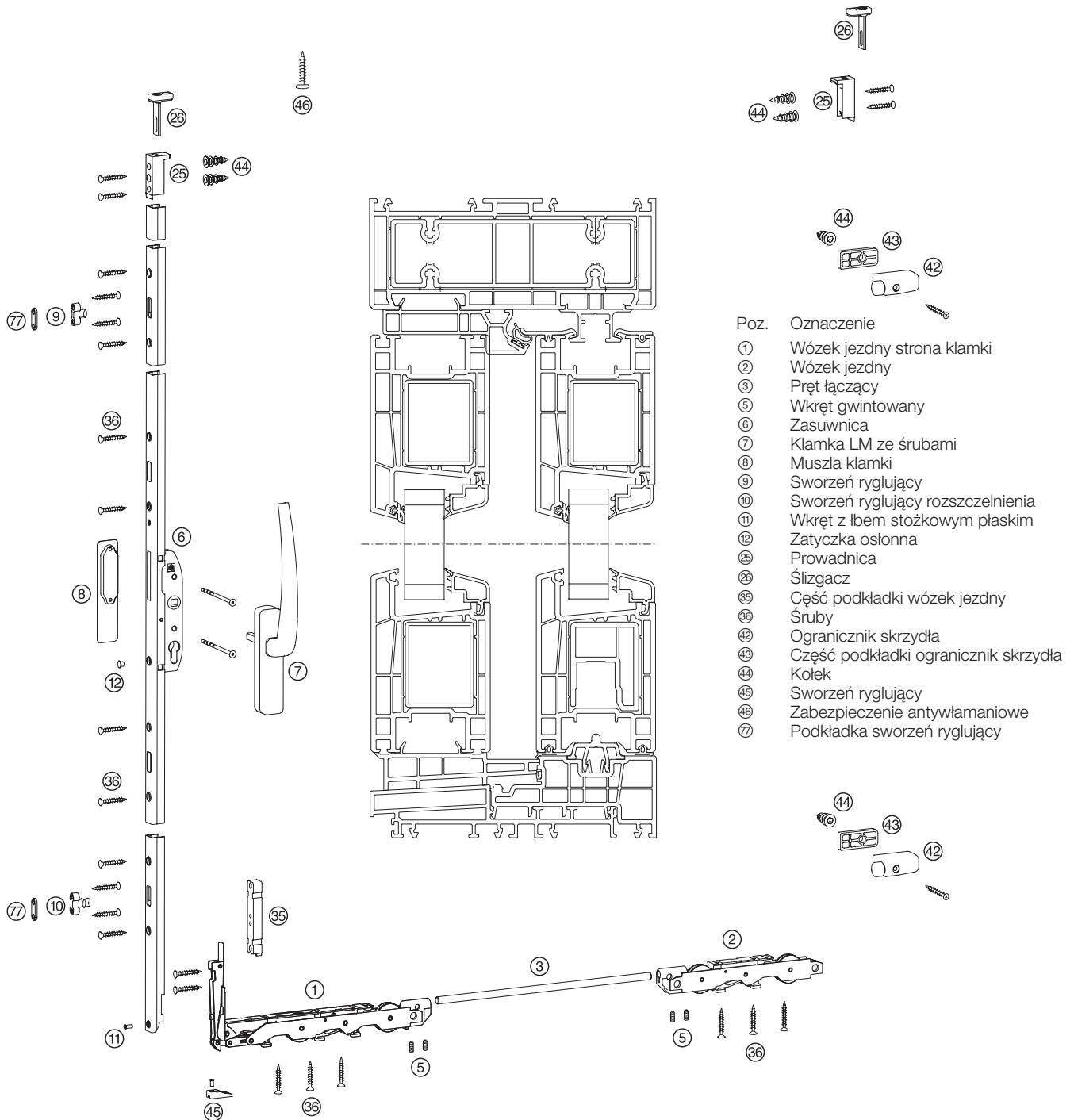
# ATRIUM HS® 300, Profine PremiDoor, Schemat G

## Sztuk na schemat

G	Oznaczenie artykułu	Kod artykułu
1	<b>Karton mechanizm napędowy HS 300</b> ① ②	184575
1	<b>Woreczek akcesoria Profine Schemat G</b> ⑤ ⑪ ⑫ ⑬ ⑭ ⑮ ⑯ ⑰ ⑱ ⑲ ⑳ ㉑ ㉒ ㉓ ㉔ ㉕ ㉖ ㉗ ㉘ ㉙ ㉚ ㉛ ㉜ ㉝ ㉞ ㉟ ㊱ ㊲ ㊳ ㊴ ㊵ ㊶ ㊷ ㊸ ㊹ ㊺ ㊻ ㊼ ㊽ ㊾ ㊿	<b>biały czarny</b> 187939 187954
1	<b>Karton klamka LM (projektu firmy HAUTAU)</b> ⑦ ⑧	<b>EV1 biały brązowy</b> 185176 185170 185173
1	<b>Zasuwnica HS 300</b> ⑥	<b>EV1</b>
	<b>Osadzenie klamki</b>	
	406	180 1200-1800
	1006	210 1801-2100
	1006	240 2101-2400
	1006	270 2401-2700
		212944
		212947
		212950
		212953
1	<b>Pręt łączący, okrągły</b> ③	<b>HAUTAU-S-Plus</b>
		111446
		111455
		188708
		188711
1	<b>Korpus progu ThermoTop®</b> ⑭	<b>szary</b>
		198921
		198924
		198927
		198930
		198933
		198936
2	<b>Profil konstrukcyjny PVC</b> ⑮	<b>szary</b>
		206545
		201142
		202379
2	<b>Profil dodatkowy</b> ⑯	<b>szary</b>
		212560
		212563
1	<b>Woreczek akcesoria dla ThermoTop® Schemat C, G</b> ⑰ ⑲ ㉑ ㉒ ㉓	<b>szary</b> 212962
1	<b>Szyna jezdna 30 (13,5 mm)</b> ⑰	<b>EV1</b>
		212542
		212545
		212548
	Dla wykonania bez barier	212551
	Części podkładki wózka jezdneho patrz strona 61	212554
		212557
1	<b>Woreczek śruby</b> ㉞ ㉟	189493
1	<b>Sznur uszczelniający silikonowy Ø 2 mm</b> ⑱	206551
		206554
		206557
1	<b>Płyta ryglująca</b> ㉚	212956
2	<b>Ślizgacz prowadzący</b>	Profine artykuł 9B59

Wskazówka: W wersji podwójnej wymagane są dodatkowe ograniczniki skrzydła

# ATRIUM HS® 300, Profine PremiDoor





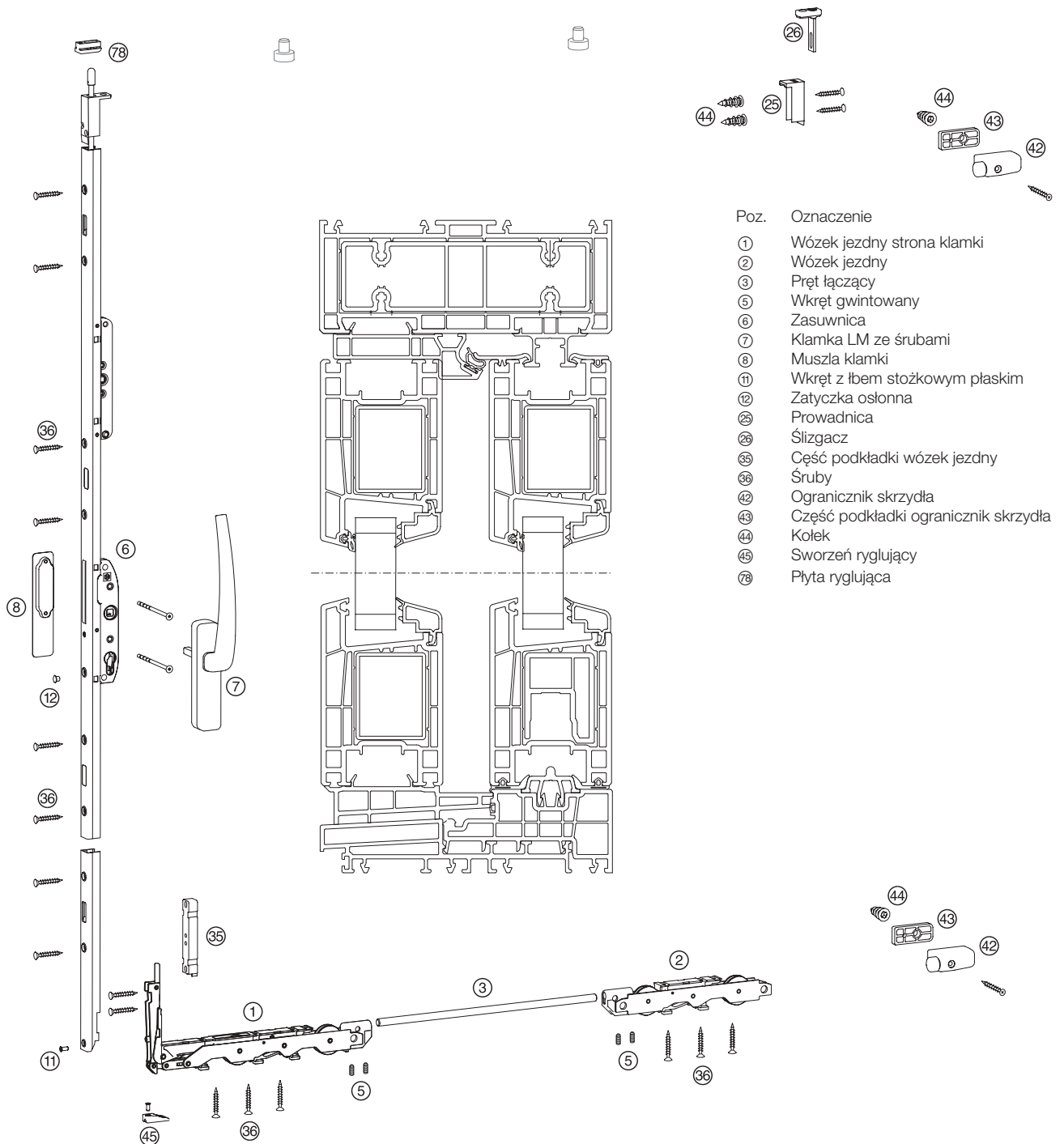


## ATRIUM HS® 300, Profine PremiDoor

Sztuk na schemat					Oznaczenie artykułu	Kod artykułu			
A	D	C	F	K					
1	2	2	4	2	<b>Karton mechanizm napędowy HS 300</b> ① ②	184575			
1	1	1	1	2	<b>Woreczek akcesoria Profine</b> <b>Schemat A, K</b> ⑤ ⑨ ⑩ ⑪ ⑫ ⑬ ⑭ ⑮ ⑯ ⑰ ⑱ ⑲ ⑳ ㉑ ㉒ ㉓ ㉔ ㉕ ㉖ ㉗ ㉘ ㉙ ㉚ ㉛ ㉜ ㉝ ㉞ ㉟ ㊱ ㊲ ㊳ ㊴ ㊵ ㊶ ㊷ ㊸ ㊹ ㊺ ㊻ ㊼ ㊽ ㊾ ㊿ <b>Schemat D</b> <b>Schemat C</b> <b>Schemat F</b>	<b>biały</b>	<b>czarny</b>	187144 187147	
						187930	187945		
						187933	187948		
						187936	187951		
1	2	2	4	2	<b>Karton klamka LM (projektu firmy HAUTAU)</b> ⑦ ⑧	<b>EV1</b>	<b>biały</b>	<b>brązowy</b>	
						185176	185170	185173	
					<b>Osadzenie klamki</b>	<b>Gr.</b>	<b>FH</b>	<b>EV1</b> <b>C34</b>	
						406	180	1200-1800	184307 184310
1	2	2	4	2	<b>Zasuwnica HS 300</b> ⑥	1006	210	1801-2100	184313 184316
						1006	240	2101-2400	184319 184322
						1006	270	2401-2700	184325 184328
						<b>Gr.</b>	<b>FB</b>	<b>HAUTAU-S-Plus</b>	
						150	720-1500	111446	
1	2	2	4	2	<b>Pręt łączący, okrągły</b> ③	200	1501-2000	111455	
						250	2001-2500	188708	
						323	2501-3235	188711	
					<b>Sworzeń ryglujący (dodatk. ryglowanie 1 szt.), opcja</b> ④ ⑦	189481			
1	2	2	4	2	<b>Woreczek śruby</b> ㉞ ㉟	189493			

Wskazówka: W wersji podwójnej wymagane są dodatkowe ograniczniki skrzydła

# ATRIUM HS® 300, Profine PremiDoor, Schemat G





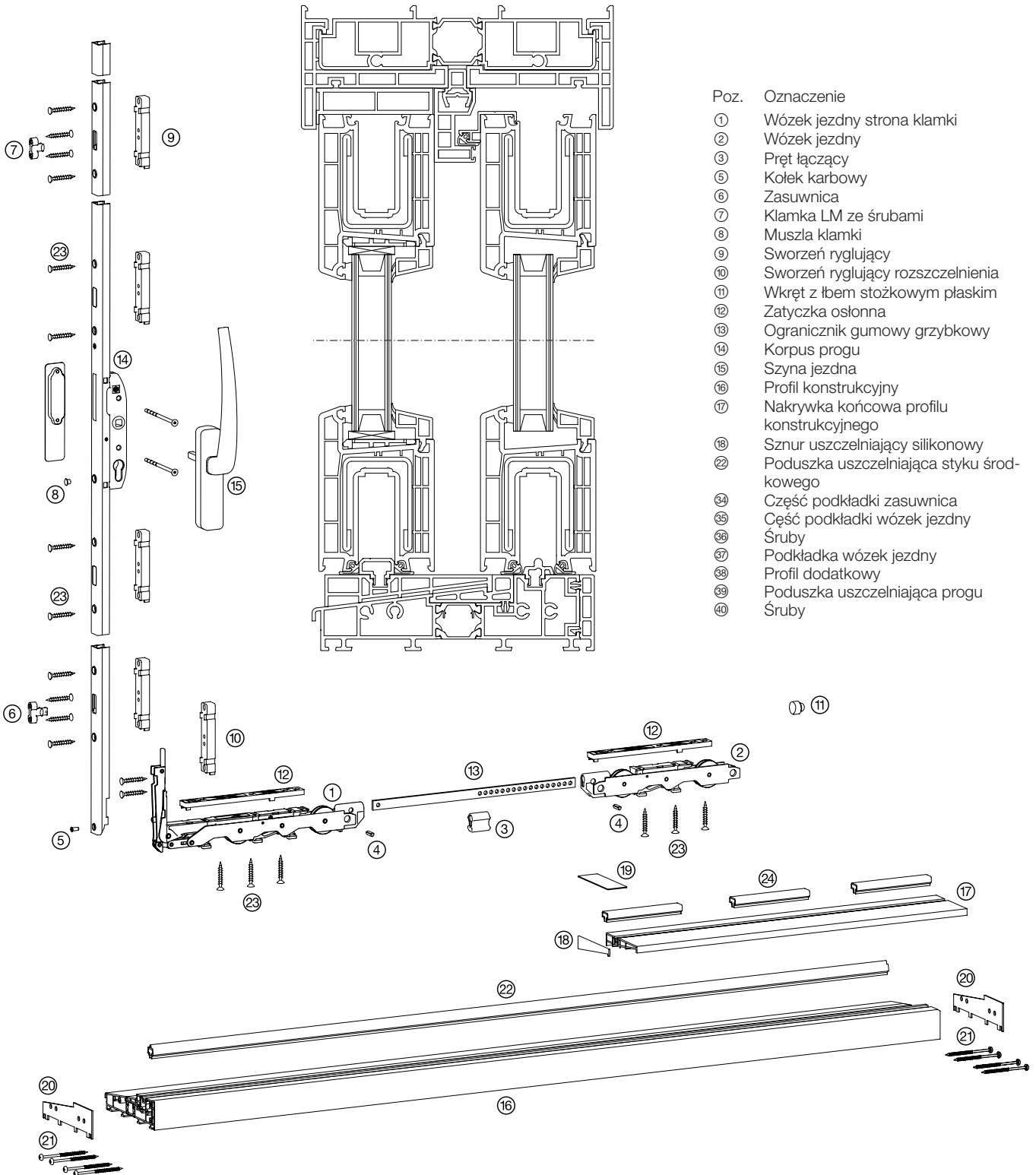
# ATRIUM HS® 300, Profine PremiDoor, Schemat G

## Sztuk na schemat

G	Oznaczenie artykułu	Kod artykułu	
1	<b>Karton mechanizm napędowy HS 300</b> ① ②	184575	
1	<b>Woreczek akcesoria Profine Schemat G</b> ⑤ ⑪ ⑫ ⑬ ⑭ ⑮ ⑯ ⑰ ⑱ ⑲ ⑳ ㉑ ㉒ ㉓ ㉔ ㉕ ㉖ ㉗ ㉘ ㉙ ㉚ ㉛ ㉜ ㉝ ㉞ ㉟ ㊱ ㊲ ㊳ ㊴ ㊵ ㊶ ㊷ ㊸ ㊹ ㊺ ㊻ ㊼ ㊽ ㊾ ㊿	<b>biały czarny</b> 187939 187954	
1	<b>Karton klamka LM (projektu firmy HAUTAU)</b> ⑦ ⑧	<b>EV1 biały brązowy</b> 185176 185170 185173	
1	<b>Zasuwnica HS 300</b> ⑥	<b>EV1</b>	
	<b>Osadzenie klamki</b>		
	406	Gr. 180 FH 1200-1800	212944
	1006	210 1801-2100	212947
	1006	240 2101-2400	212950
	1006	270 2401-2700	212953
1	<b>Pręt łączący, okrągły</b> ③	<b>HAUTAU-S-Plus</b>	
		Gr. 150 FB 720-1500	111446
		200 1501-2000	111455
		250 2001-2500	188708
		323 2501-3235	188711
1	<b>Woreczek śruby</b> ㉞ ㉟	189493	
1	<b>Płyta ryglująca</b> ㉚	212956	

Wskazówka: W wersji podwójnej wymagane są dodatkowe ograniczniki skrzydła

# ATRIUM HS® 300, Rehau Brillant Design HS

Poz.	Oznaczenie
①	Wózek jezdny strona klamki
②	Wózek jezdny
③	Pręt łączący
④	Kolek karbowy
⑤	Zasuwnica
⑥	Klamka LM ze śrubami
⑧	Muszla klamki
⑨	Sworzeń ryglujący
⑩	Sworzeń ryglujący rozszczelnienia
⑪	Wkręt z łbem stożkowym płaskim
⑫	Zatyczka osłonna
⑬	Ogranicznik gumowy grzybkowy
⑭	Korpus progów
⑮	Szyna jezdna
⑯	Profil konstrukcyjny
⑰	Nakrywka końcowa profilu konstrukcyjnego
⑱	Sznur uszczelniający silikonowy
⑳	Poduszka uszczelniająca styku środkowego
㉑	Część podkładki zasuwnicy
㉒	Część podkładki wózek jezdny
㉓	Śruby
㉔	Podkładka wózek jezdny
㉕	Profil dodatkowy
㉖	Poduszka uszczelniająca progów
㉗	Śruby



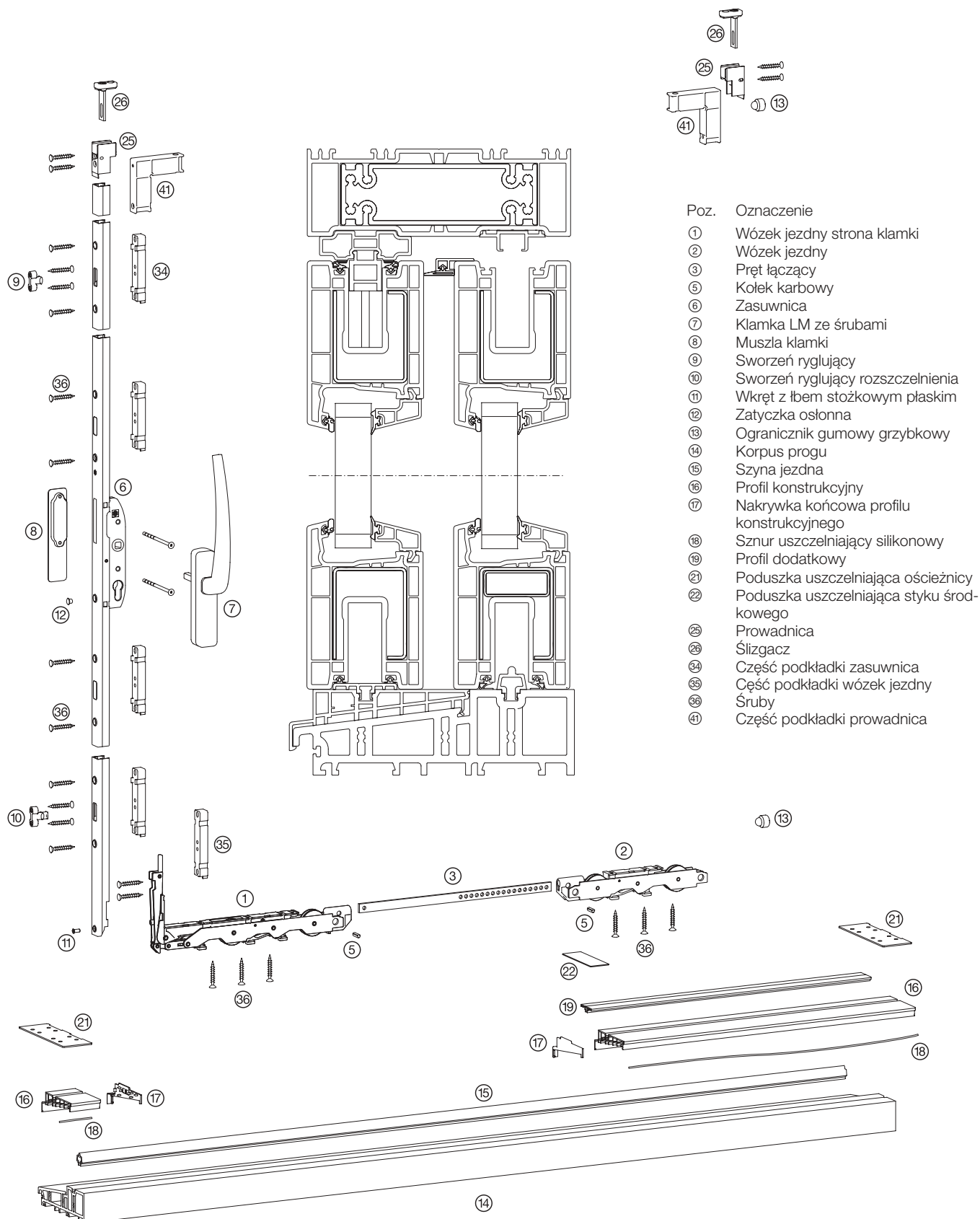
# ATRIUM HS® 300, Rehau Brillant Design HS

## Sztuk na schemat

A	C	G	Oznaczenie artykułu	Kod artykułu																									
1	2	1	<b>Karton mechanizm napędowy HS 300</b> ① ②	184575																									
1	1	1	<b>Woreczek akcesoria Rehau Brillant Design HS</b> Schemat A ⑤ ⑨ ⑩ ⑪ ⑫ ⑬ ⑭ ⑮ ⑯ ⑰ ⑱ Schemat C (bez rys.) Schemat G (bez rys.)	187624 187630 187627																									
1	2	1	<b>Karton klamka LM (projektu firmy HAUTAU)</b> ⑦ ⑧	<b>EV1</b> <b>biały</b> <b>brązowy</b> 185176   185170   185173																									
1	2	1	<b>Zasuwnica HS 300</b> ⑥	<table border="1"> <thead> <tr> <th>Osadzenie klamki</th> <th>Gr.</th> <th>FH</th> <th>EV1</th> <th>C34</th> </tr> </thead> <tbody> <tr> <td>403</td> <td>180</td> <td>1200-1800</td> <td>184307</td> <td>184310</td> </tr> <tr> <td>1003</td> <td>210</td> <td>1801-2100</td> <td>184313</td> <td>184316</td> </tr> <tr> <td>1003</td> <td>240</td> <td>2101-2400</td> <td>184319</td> <td>184322</td> </tr> <tr> <td>1003</td> <td>270</td> <td>2401-2700</td> <td>184325</td> <td>184328</td> </tr> </tbody> </table>	Osadzenie klamki	Gr.	FH	EV1	C34	403	180	1200-1800	184307	184310	1003	210	1801-2100	184313	184316	1003	240	2101-2400	184319	184322	1003	270	2401-2700	184325	184328
Osadzenie klamki	Gr.	FH	EV1	C34																									
403	180	1200-1800	184307	184310																									
1003	210	1801-2100	184313	184316																									
1003	240	2101-2400	184319	184322																									
1003	270	2401-2700	184325	184328																									
1	2	1	<b>Pręt łączący</b> ③	<table border="1"> <thead> <tr> <th>Gr.</th> <th>FB</th> <th>HAUTAU-S-Plus</th> </tr> </thead> <tbody> <tr> <td>150</td> <td>720-1500</td> <td>184578</td> </tr> <tr> <td>200</td> <td>1501-2000</td> <td>184581</td> </tr> <tr> <td>250</td> <td>2001-2500</td> <td>184584</td> </tr> <tr> <td>323</td> <td>2501-3235</td> <td>184587</td> </tr> </tbody> </table>	Gr.	FB	HAUTAU-S-Plus	150	720-1500	184578	200	1501-2000	184581	250	2001-2500	184584	323	2501-3235	184587										
Gr.	FB	HAUTAU-S-Plus																											
150	720-1500	184578																											
200	1501-2000	184581																											
250	2001-2500	184584																											
323	2501-3235	184587																											
1	1	1	<b>Korpus progu ThermoTop®</b> ⑭	<table border="1"> <thead> <tr> <th>L</th> <th>szary</th> </tr> </thead> <tbody> <tr> <td>3000</td> <td>198921</td> </tr> <tr> <td>3500</td> <td>198924</td> </tr> <tr> <td>4000</td> <td>198927</td> </tr> <tr> <td>4500</td> <td>198930</td> </tr> <tr> <td>5500</td> <td>198933</td> </tr> <tr> <td>6500</td> <td>198936</td> </tr> </tbody> </table>	L	szary	3000	198921	3500	198924	4000	198927	4500	198930	5500	198933	6500	198936											
L	szary																												
3000	198921																												
3500	198924																												
4000	198927																												
4500	198930																												
5500	198933																												
6500	198936																												
1	2	1	<b>Profil konstrukcyjny PVC</b> ⑮	<table border="1"> <thead> <tr> <th>L</th> <th>szary</th> </tr> </thead> <tbody> <tr> <td>2000</td> <td>206545</td> </tr> <tr> <td>3500</td> <td>201142</td> </tr> <tr> <td>6500</td> <td>202379</td> </tr> </tbody> </table>	L	szary	2000	206545	3500	201142	6500	202379																	
L	szary																												
2000	206545																												
3500	201142																												
6500	202379																												
1	1	1	<b>Woreczek akcesoria dla ThermoTop®</b> Schemat A ⑰ ⑲ ⑳ ㉑ Schemat C (bez rys.)	<b>szary</b> 202496 202499																									
1	1	1	<b>Szyna jezdna 28 (10 mm)</b> ⑮	<table border="1"> <thead> <tr> <th>L</th> <th>EV1</th> </tr> </thead> <tbody> <tr> <td>3000</td> <td>191305</td> </tr> <tr> <td>3500</td> <td>191308</td> </tr> <tr> <td>4000</td> <td>191311</td> </tr> <tr> <td>4500</td> <td>191314</td> </tr> <tr> <td>5500</td> <td>191317</td> </tr> <tr> <td>6500</td> <td>191320</td> </tr> </tbody> </table>	L	EV1	3000	191305	3500	191308	4000	191311	4500	191314	5500	191317	6500	191320											
L	EV1																												
3000	191305																												
3500	191308																												
4000	191311																												
4500	191314																												
5500	191317																												
6500	191320																												
			<b>Sworzeń ryglujący (dod. ryglowanie 1 szt.), opcja</b>	186699																									
1	2	1	<b>Woreczek śruby</b> ㉒	190072																									
1	2	1	<b>Sznur uszczelniający silikonowy Ø 2 mm</b> ⑮	<table border="1"> <tbody> <tr> <td>2000</td> <td>206551</td> </tr> <tr> <td>3500</td> <td>206554</td> </tr> <tr> <td>6500</td> <td>206557</td> </tr> </tbody> </table>	2000	206551	3500	206554	6500	206557																			
2000	206551																												
3500	206554																												
6500	206557																												

Wskazówka: W wersji podwójnej wymagane są dodatkowe ograniczniki skrzydła

# ATRIUM HS® 300, Salamander ID





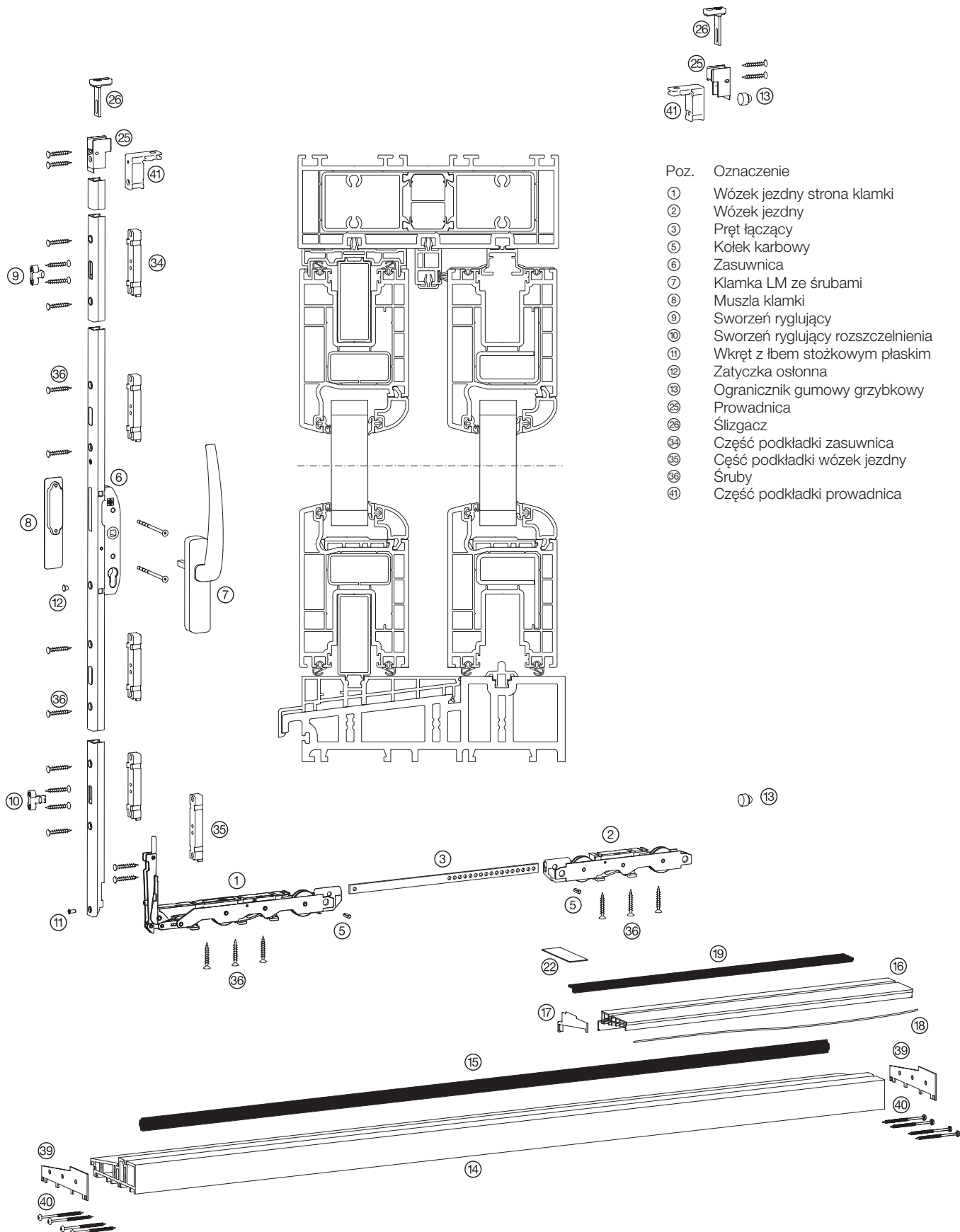
## ATRIUM HS® 300, Salamander ID

### Sztuk na schemat

A	C	K	Oznaczenie artykułu	Kod artykułu
1	2	2	<b>Karton mechanizm napędowy HS 300</b> ① ②	184575
1	1	2	<b>Woreczek akcesoria Salamander</b> <b>Schemat A</b> ⑤ ⑨ ⑩ ⑪ ⑫ ⑬ ⑭ ⑮ ⑯ ⑰ ⑱ <b>Schemat C</b> (bez rys.)	<b>biały czarny</b> 187156 187159 187498 187501
1	2	2	<b>Karton klamka LM (projektu firmy HAUTAU)</b> ⑦ ⑧	<b>EV1 biały brązowy</b> 185176 185170 185173
1	2	2	<b>Zasuwnica HS 300</b> ⑥	<b>Osadzenie klamki Gr. FH EV1 C34</b> 409,5 180 1200-1800 184307 184310 1009,5 210 1801-2100 184313 184316 1009,5 240 2101-2400 184319 184322 1009,5 270 2401-2700 184325 184328
1	2	2	<b>Pręt łączący</b> ③	<b>Gr. FB HAUTAU-S-Plus</b> 150 720-1500 184578 200 1501-2000 184581 250 2001-2500 184584 323 2501-3235 184587
1	1	1	<b>Korpus proggu ThermoTop®</b> ⑭	<b>L szary</b> 3000 198921 3500 198924 4000 198927 4500 198930 5500 198933 6500 198936
1	2	1	<b>Profil konstrukcyjny PVC</b> ⑩	<b>L szary</b> 2000 206545 3500 201142 6500 202379
1	1	1	<b>Profil dodatkowy</b> ⑰	<b>L szary</b> 2000 206548 3500 202394
1	1	1	<b>Woreczek akcesoria dla ThermoTop®</b> <b>Schemat A,</b> ⑰ ⑳ ㉑ <b>Schemat C, K</b> (bez rys.)	<b>szary</b> 202511 202508
1	1	1	<b>Szyna jezdna 23 (15 mm)</b> ⑮	<b>L EV1</b> 3000 189907 3500 189913 4000 190351 4500 185317 5500 185320 6500 185323
			<b>Sworzeń ryglujący (dod. ryglowanie 1 szt.), opcja</b>	184809
1	2	2	<b>Woreczek śruby</b> ㉒	190069
1	2	1	<b>Sznur uszczelniający silikonowy Ø 2 mm</b> ⑱	206551 206554 206557

Wskazówka: W wersji podwójnej wymagane są dodatkowe ograniczniki skrzydła

# ATRIUM HS® 300, Schüco Corona CT 70



Poz.	Oznaczenie
①	Wózek jezdny strona klamki
②	Wózek jezdny
③	Pręt łączący
⑤	Kołek karbowy
⑥	Zasuwnica
⑦	Klamka LM ze śrubami
⑧	Muszla klamki
⑨	Sworzeń ryglujący
⑩	Sworzeń ryglujący rozszczelnienia
⑪	Wkręt z łbem stożkowym płaskim
⑫	Zatyczka osłonna
⑬	Ogranicznik gumowy grzybkowy
⑮	Prowadnica
⑯	Ślizgacz
⑳	Część podkładki zasuwica
㉑	Część podkładki wózek jezdny
㉒	Śruby
㉓	Część podkładki prowadnica



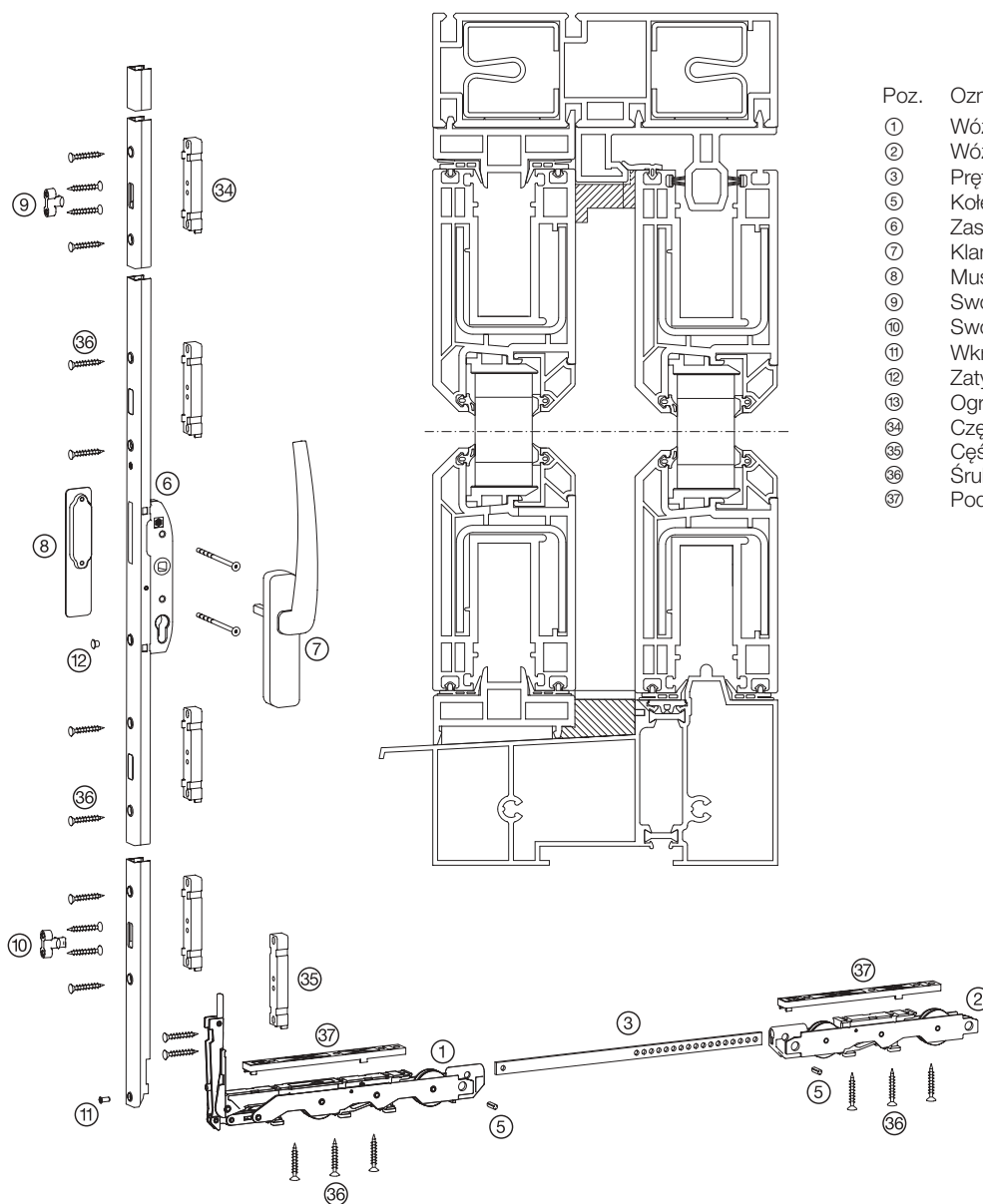


## ATRIUM HS® 300, Schüco Corona CT 70

Sztuk na schemat						Oznaczenie artykułu	Kod artykułu			
A	D	C	F	G	K					
1	2	2	4	1	2	<b>Karton mechanizm napędowy HS 300</b> ① ②			184575	
1	2	1	2 1	1	2	<b>Woreczek akcesoria Schüco Corona CT 70</b> <b>Schemat A</b> ⑤ ⑨ ⑩ ⑪ ⑫ ⑬ ⑭ ⑮ ⑯ ⑰ ⑱ ⑲ ⑳ ㉑ ㉒ ㉓ ㉔ ㉕ ㉖ <b>Schemat C</b> (bez rys.) <b>Schemat G</b> (bez rys.)	<b>biały</b>	<b>czarny</b>	187123 187126 187558 187564 187555 187561	
1	2	2	4	1	2	<b>Karton klamka LM (projektu firmy HAUTAU)</b> ⑦ ⑧		<b>EV1</b>	<b>biały</b> <b>brązowy</b>	185176 185170 185173
1	2	2	4	1	2	<b>Zasuwnica HS 300</b> ⑥	<b>Osadzenie klamki</b> 400 1000 1000 1000	<b>Gr.</b> 180 210 240 270	<b>FH</b> 1200-1800 1801-2100 2101-2400 2401-2700	<b>EV1</b> <b>C34</b> 184307 184310 184313 184316 184319 184322 184325 184328
1	2	2	4	1	2	<b>Pręt łączący</b> ③		<b>Gr.</b> 150 200 250 323	<b>FB</b> 720-1500 1501-2000 2001-2500 2501-3235	<b>HAUTAU-S-Plus</b> 184578 184581 184584 184587
						<b>Sworzeń ryglujący (dod. ryglowanie 1 szt.), opcja</b>				184815
1	2	2	4	1	2	<b>Woreczek śruby</b> ④				190078

Wskazówka: W wersji podwójnej wymagane są dodatkowe ograniczniki skrzydła

# ATRIUM HS® 300, Thyssen HST

Poz.	Oznaczenie
①	Wózek jezdny strona klamki
②	Wózek jezdny
③	Pręt łączący
④	Kolek karbowy
⑤	Zasuwnica
⑥	Klamka LM ze śrubami
⑦	Muszla klamki
⑧	Sworzeń ryglujący
⑨	Sworzeń ryglujący rozszczelnienia
⑩	Wkręt z łbem stożkowym płaskim
⑪	Zatyczka osłonna
⑫	Ogranicznik gumowy grzybkowy
⑬	Część podkładki zasuwica
⑭	Część podkładki wózek jezdny
⑮	Śruby
⑯	Podkładka wózek jezdny



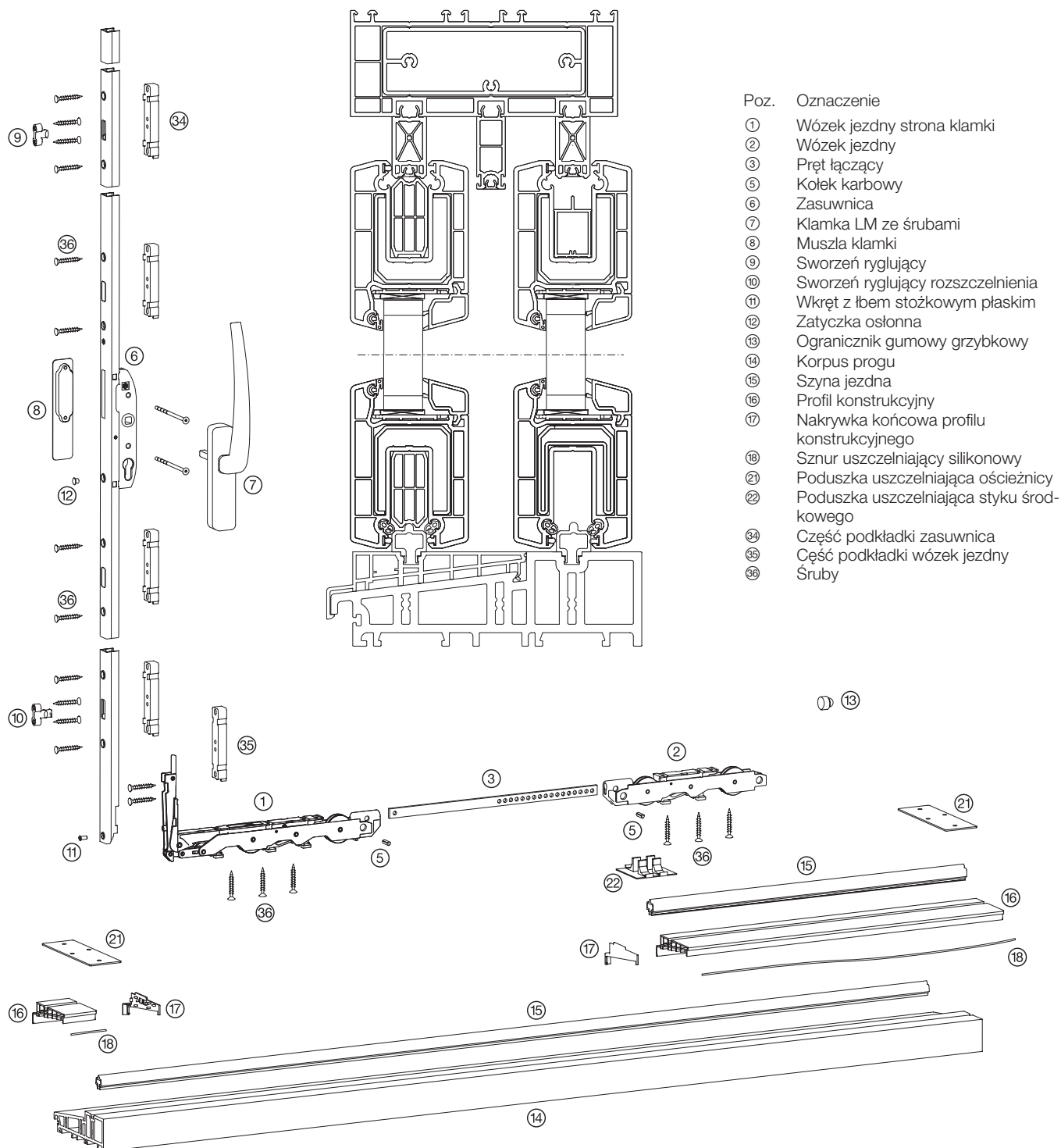


## ATRIUM HS® 300, Thyssen HST

Sztuk na schemat							Oznaczenie artykułu	Kod artykułu
A	D	C	F	G	H	K		
1	2	2	4	1	3	2	<b>Karton mechanizm napędowy HS 300</b> ① ②	184575
1	2	1	2 1	1	2 1	2	<b>Woreczek akcesoria Thyssen HST</b> <b>Schemat A</b> ⑤ ⑨ ⑩ ⑪ ⑫ ⑬ ⑭ ⑮ ⑯ ⑰ <b>Schemat C</b> (bez rys.) <b>Schemat G</b> (bez rys.)	187114 187570 187567
1	2	2	4	1	3	2	<b>Karton klamka LM (projektu firmy HAUTAU)</b> ⑦ ⑧	<b>EV1</b> <b>biały</b> <b>brązowy</b> 185176   185170   185173
1	2	2	4	1	3	2	<b>Zasuwnica HS 300</b> ⑥ <b>Osadzenie klamki</b> <b>Gr.</b> <b>FH</b> 407                      180      1200-1800 1007                     210      1801-2100 1007                     240      2101-2400 1007                     270      2401-2700	<b>EV1</b> <b>C34</b> 184307   184310 184313   184316 184319   184322 184325   184328
1	2	2	4	1	3	2	<b>Pręt łączący</b> ③ <b>Gr.</b> <b>FB</b> 150      720-1500 200      1501-2000 250      2001-2500 323      2501-3235	<b>HAUTAU-S-Plus</b> 184578 184581 184584 184587
							<b>Sworzeń ryglujący (dod. ryglowanie 1 szt.), opcja</b>	184779
			4		2		<b>Woreczek akcesoria ogranicznik</b>	<b>biały</b> <b>czarny</b> 187480   187477
1	2	2	4	1	3	2	<b>Woreczek śruby</b> ⑳	190081

Wskazówka: W wersji podwójnej wymagane są dodatkowe ograniczniki skrzydła

# ATRIUM HS® 300, Veka Softline 70

 13


Poz.

Oznaczenie

- ① Wózek jezdny strona klamki
- ② Wózek jezdny
- ③ Pręt łączący
- ⑤ Kołek karbowy
- ⑥ Zasuwnica
- ⑦ Klamka LM ze śrubami
- ⑧ Muszla klamki
- ⑨ Sworzeń ryglujący
- ⑩ Sworzeń ryglujący rozszczelnienia
- ⑪ Wkręt z łbem stożkowym płaskim
- ⑫ Zatyczka osłonna
- ⑬ Ogranicznik gumowy grzybkowy
- ⑭ Korpus prog
- ⑮ Szyna jezdna
- ⑯ Profil konstrukcyjny
- ⑰ Nakrywka końcowa profilu konstrukcyjnego
- ⑱ Sznur uszczelniający silikonowy
- ⑲ Poduszka uszczelniająca ościeżnicy
- ⑳ Poduszka uszczelniająca styku środkowego
- ⑳ Część podkładki zasuwnica
- ㉑ Część podkładki wózek jezdny
- ㉒ Śruby

 13



## ATRIUM HS® 300, Veka Softline 70

Sztuk na schemat					Oznaczenie artykułu	Kod artykułu				
A	D	C	F	K						
1	2	2	4	2	<b>Karton mechanizm napędowy HS 300</b> ① ②	184575				
1	2	1	2	2	<b>Woreczek akcesoria Veka</b> <b>Schemat A</b> ⑤ ⑨ ⑩ ⑪ ⑫ ⑬ ⑭ ⑮ <b>Schemat C</b> (bez rys.)	187141 187753				
1	2	2	4	2	<b>Karton klamka LM (projektu firmy HAUTAU)</b> ⑦ ⑧	<b>EV1</b> 185176 <b>biały</b> <b>brązowy</b> 185170 185173				
1	2	2	4	2	<b>Osadzenie klamki</b>	<b>Gr.</b>	<b>FH</b>	<b>EV1</b>	<b>C34</b>	
						410,5	180	1200-1800	184307	184310
					<b>Zasuwnica HS 300</b> ⑥	1010,5	210	1801-2100	184313	184316
						1010,5	240	2101-2400	184319	184322
					1010,5	270	2401-2700	184325	184328	
1	2	2	4	2	<b>Pręt łączący</b> ③	<b>Gr.</b>	<b>FB</b>	<b>HAUTAU-S-Plus</b>		
						150	720-1500	184578		
						200	1501-2000	184581		
						250	2001-2500	184584		
					323	2501-3235	184587			
1	1	1	1	1	<b>Korpus prog</b> <b>ThermoTop</b> ® ⑭	<b>L</b>	<b>szary</b>			
						3000	198921			
						3500	198924			
						4000	198927			
						4500	198930			
						5500	198933			
6500	198936									
1	2	2	2	1	<b>Profil konstrukcyjny PVC</b> ⑯	<b>L</b>	<b>szary</b>			
						2000	206545			
						3500	201142			
					6500	202379				
1	1	1	1	2	<b>Woreczek akcesoria dla ThermoTop</b> ® <b>Schemat A</b> ⑰ ⑱ ⑳ <b>Schemat C</b> (bez rys.) <b>Schemat F</b> (bez rys.)	<b>szary</b>				
						202505				
						202502				
						191398				
1,5	2	2	2	2	<b>Szyna jezdna 29</b> * ⑰	<b>L</b>	<b>EV1</b>			
						3000	191425			
						3500	191428			
						4000	191431			
						4500	191434			
						5500	191437			
					6500	191440				
					<b>Sworzeń ryglujący (dod. ryglowanie 1 szt.), opcja</b>	184785				
1	2	2	4	2	<b>Woreczek śruby</b> ㉔	190084				
1	2	2	2	1	<b>Sznur uszczelniający silikonowy Ø 2 mm</b> ⑱	2000	206551			
						3500	206554			
						6500	206557			

Wskazówka: W wersji podwójnej wymagane są dodatkowe ograniczniki skrzydła

\*Dodatkowo wymagane jest 1/2 długości szyny jezdnej dla schematów A, C i K.

# ATRIUM HS® 300, Veka Topline



Poz.	Oznaczenie
①	Wózek jezdny strona klamki
②	Wózek jezdny
③	Pręt łączący
④	Kolek karbowy
⑤	Zasuwnica
⑥	Klamka LM ze śrubami
⑦	Muszla klamki
⑧	Sworzeń ryglujący
⑨	Sworzeń ryglujący rozszczelnienia
⑩	Wkręt z łbem stożkowym płaskim
⑪	Zatyczka osłonna
⑫	Ogranicznik gumowy grzybkowy
⑬	Korpus prog
⑭	Szyna jezdna
⑮	Profil konstrukcyjny
⑯	Nakrywka końcowa profilu konstrukcyjnego
⑰	Sznur uszczelniający silikonowy
⑱	Poduszka uszczelniająca ościeżnicy
⑲	Poduszka uszczelniająca styku środkowego
⑳	Część podkładki zasuwnic
㉑	Część podkładki wózek jezdny
㉒	Śruby





## ATRIUM HS® 300, Veka Topline

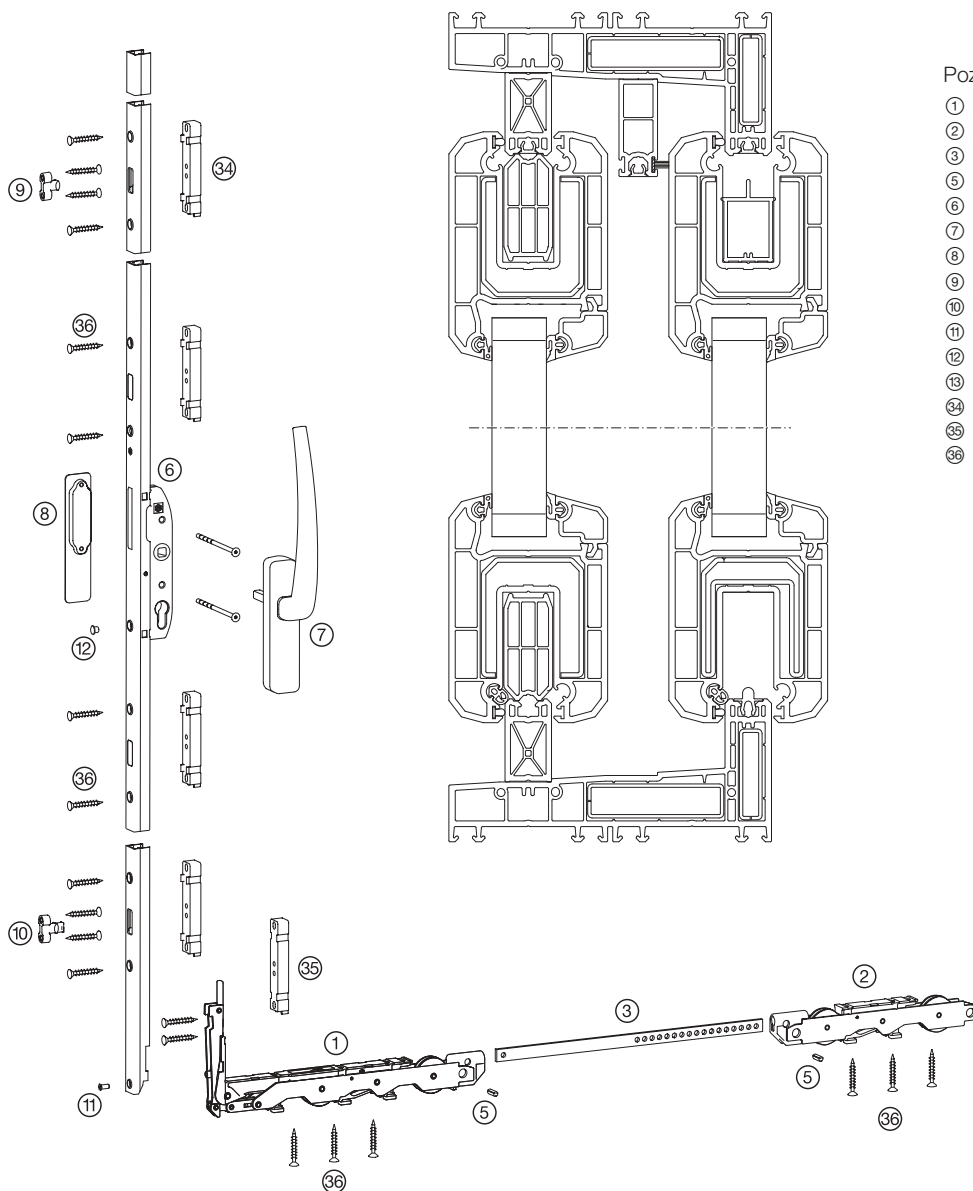
Sztuk na schemat					Oznaczenie artykułu	Kod artykułu				
A	D	C	F	K						
1	2	2	4	2	<b>Karton mechanizm napędowy HS 300</b> ① ②	184575				
1	2	1	2	2	<b>Woreczek akcesoria Veka</b> <b>Schemat A</b> ⑤ ⑨ ⑩ ⑪ ⑫ ⑬ ⑭ ⑮ <b>Schemat C</b> (bez rys.)	187141 187753				
1	2	2	4	2	<b>Karton klamka LM (projektu firmy HAUTAU)</b> ⑦ ⑧	<b>EV1</b> 185176 <b>biały</b> <b>brązowy</b> 185170 185173				
1	2	2	4	2	<b>Osadzenie klamki</b>	<b>Gr.</b>	<b>FH</b>	<b>EV1</b>	<b>C34</b>	
						410,5	180	1200-1800	184307	184310
					<b>Zasuwnica HS 300</b> ⑥	1010,5	210	1801-2100	184313	184316
						1010,5	240	2101-2400	184319	184322
					1010,5	270	2401-2700	184325	184328	
1	2	2	4	2	<b>Pręt łączący</b> ③	<b>Gr.</b>	<b>FB</b>	<b>HAUTAU-S-Plus</b>		
						150	720-1500	184578		
						200	1501-2000	184581		
						250	2001-2500	184584		
					323	2501-3235	184587			
1	1	1	1	1	<b>Korpus prog</b> <b>ThermoTop</b> ® ⑭	<b>L</b>	<b>szary</b>			
						3000	198921			
						3500	198924			
						4000	198927			
						4500	198930			
						5500	198933			
6500	198936									
1	2	2	2	1	<b>Profil konstrukcyjny PVC</b> ⑯	<b>L</b>	<b>szary</b>			
						2000	206545			
						3500	201142			
					6500	202379				
1	1	1	1	2	<b>Woreczek akcesoria dla ThermoTop</b> ® <b>Schemat A</b> ⑰ ⑱ ⑳ <b>Schemat C</b> (bez rys.) <b>Schemat F</b> (bez rys.)	<b>szary</b>				
						202490				
						202493				
				1		187765				
1,5	2	2	2	2	<b>Szyna jezdna 29</b> * ⑯	<b>L</b>	<b>EV1</b>			
						3000	191425			
						3500	191428			
						4000	191431			
						4500	191434			
						5500	191437			
					6500	191440				
					<b>Sworzeń ryglujący (dod. ryglowanie 1 szt.), opcja</b>	184785				
1	2	2	4	2	<b>Woreczek śruby</b> ㉔	190084				
1	2	2	2	1	<b>Sznur uszczelniający silikonowy Ø 2 mm</b> ⑯	2000	206551			
						3500	206554			
						6500	206557			

Wskazówka: W wersji podwójnej wymagane są dodatkowe ograniczniki skrzydła

\*Dodatkowo wymagane jest 1/2 długości szyny jezdnej dla schematów A, C i K.

# ATRIUM HS® 300, Veka Topline Ościeżnica 105.204

1) 13



Poz.	Oznaczenie
①	Wózek jezdny strona klamki
②	Wózek jezdny
③	Pręt łączący
④	Kolek karbowy
⑤	Zasuwnica
⑦	Klamka LM ze śrubami
⑧	Muszla klamki
⑨	Sworzeń ryglujący
⑩	Sworzeń ryglujący rozszczelnienia
⑪	Wkręt z łbem stożkowym płaskim
⑫	Zatyczka osłonna
⑬	Ogranicznik gumowy grzybkowy
⑭	Część podkładki zasuwnic
⑮	Część podkładki wózek jezdny
⑯	Śruby

1) 13





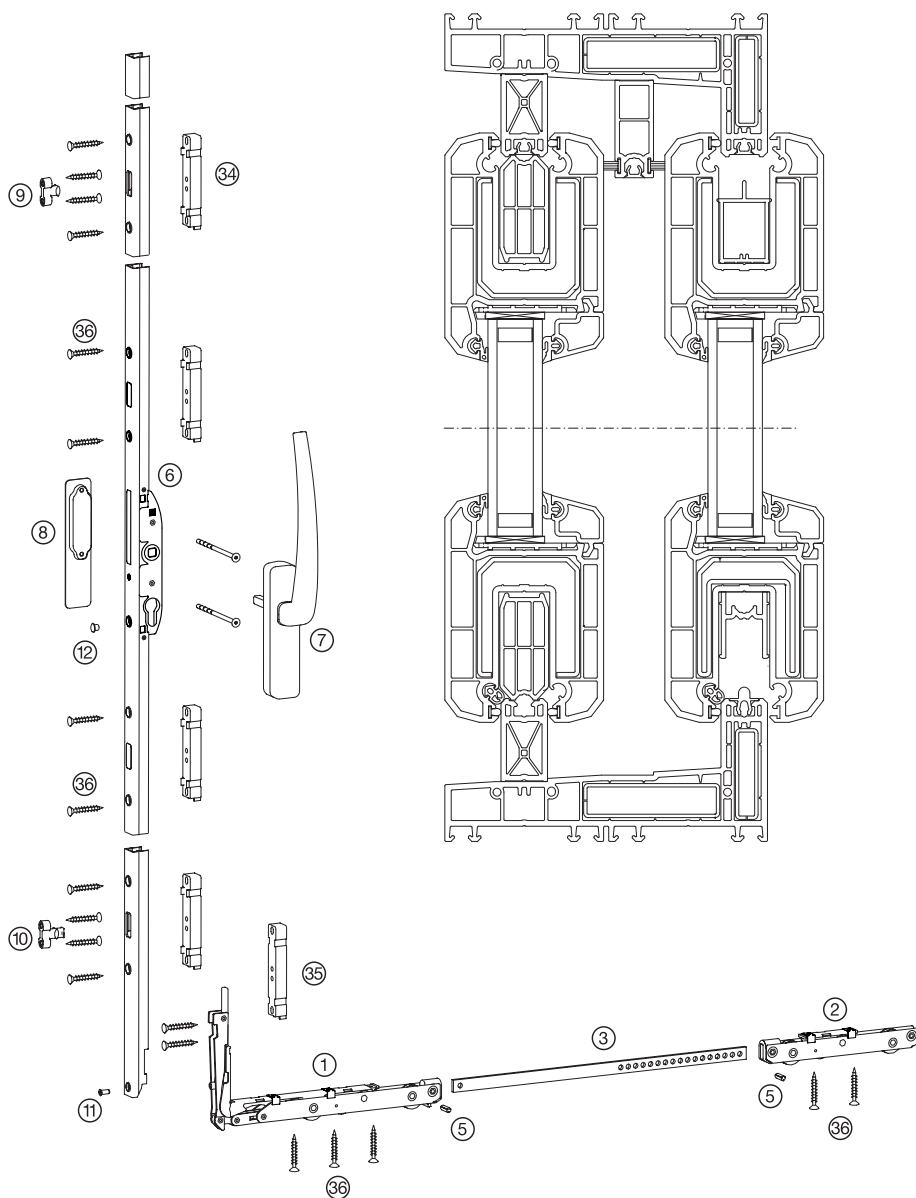
## ATRIUM HS® 300, Veka Topline Ościeżnica 105.204

Sztuk na schemat					Oznaczenie artykułu	Kod artykułu																									
A	D	C	F	K																											
1	2	2	4	2	<b>Karton mechanizm napędowy HS 300</b> ① ②	184575																									
1	2	1	2	2	<b>Woreczek akcesoria Veka</b> <b>Schemat A</b> ⑤ ⑨ ⑩ ⑪ ⑫ ⑬ ⑭ ⑮ ⑯ <b>Schemat C</b> (bez rys.)	187141 187753																									
1	2	2	4	2	<b>Karton klamka LM (projektu firmy HAUTAU)</b> ⑦ ⑧	<b>EV1</b> <b>biały</b> <b>brązowy</b> 185176   185170   185173																									
1	2	2	4	2	<b>Zasuwnica HS 300</b> ⑥	<table border="1"> <thead> <tr> <th>Osadzenie klamki</th> <th>Gr.</th> <th>FH</th> <th>EV1</th> <th>C34</th> </tr> </thead> <tbody> <tr> <td>410,5</td> <td>180</td> <td>1200-1800</td> <td>184307</td> <td>184310</td> </tr> <tr> <td>1010,5</td> <td>210</td> <td>1801-2100</td> <td>184313</td> <td>184316</td> </tr> <tr> <td>1010,5</td> <td>240</td> <td>2101-2400</td> <td>184319</td> <td>184322</td> </tr> <tr> <td>1010,5</td> <td>270</td> <td>2401-2700</td> <td>184325</td> <td>184328</td> </tr> </tbody> </table>	Osadzenie klamki	Gr.	FH	EV1	C34	410,5	180	1200-1800	184307	184310	1010,5	210	1801-2100	184313	184316	1010,5	240	2101-2400	184319	184322	1010,5	270	2401-2700	184325	184328
Osadzenie klamki	Gr.	FH	EV1	C34																											
410,5	180	1200-1800	184307	184310																											
1010,5	210	1801-2100	184313	184316																											
1010,5	240	2101-2400	184319	184322																											
1010,5	270	2401-2700	184325	184328																											
1	2	2	4	1	<b>Pręt łączący</b> ③	<table border="1"> <thead> <tr> <th>Gr.</th> <th>FB</th> <th>HAUTAU-S-Plus</th> </tr> </thead> <tbody> <tr> <td>150</td> <td>720-1500</td> <td>184578</td> </tr> <tr> <td>200</td> <td>1501-2000</td> <td>184581</td> </tr> <tr> <td>250</td> <td>2001-2500</td> <td>184584</td> </tr> <tr> <td>323</td> <td>2501-3235</td> <td>184587</td> </tr> </tbody> </table>	Gr.	FB	HAUTAU-S-Plus	150	720-1500	184578	200	1501-2000	184581	250	2001-2500	184584	323	2501-3235	184587										
Gr.	FB	HAUTAU-S-Plus																													
150	720-1500	184578																													
200	1501-2000	184581																													
250	2001-2500	184584																													
323	2501-3235	184587																													
1	2	2	4	2	<b>Woreczek śruby</b> ⑰	190084																									

Wskazówka: W wersji podwójnej wymagane są dodatkowe ograniczniki skrzydła

# ATRIUM HS® 200, Veka Topline Ościeżnica 105.204

1) 13)



Poz.	Oznaczenie
1	Wózek jezdny strona klamki
2	Wózek jezdny
3	Pręt łączący
5	Kolek karbowy
6	Zasuwnica
7	Klamka LM ze śrubami
8	Muszla klamki
9	Sworzeń ryglujący
10	Sworzeń ryglujący rozszczelnienia
11	Wkręt z łbem stożkowym płaskim
12	Zatyczka osłonna
13	Ogranicznik gumowy grzybkowy
34	Część podkładki zasuwica
35	Część podkładki wózek jezdny
36	Śruby

1) 13)

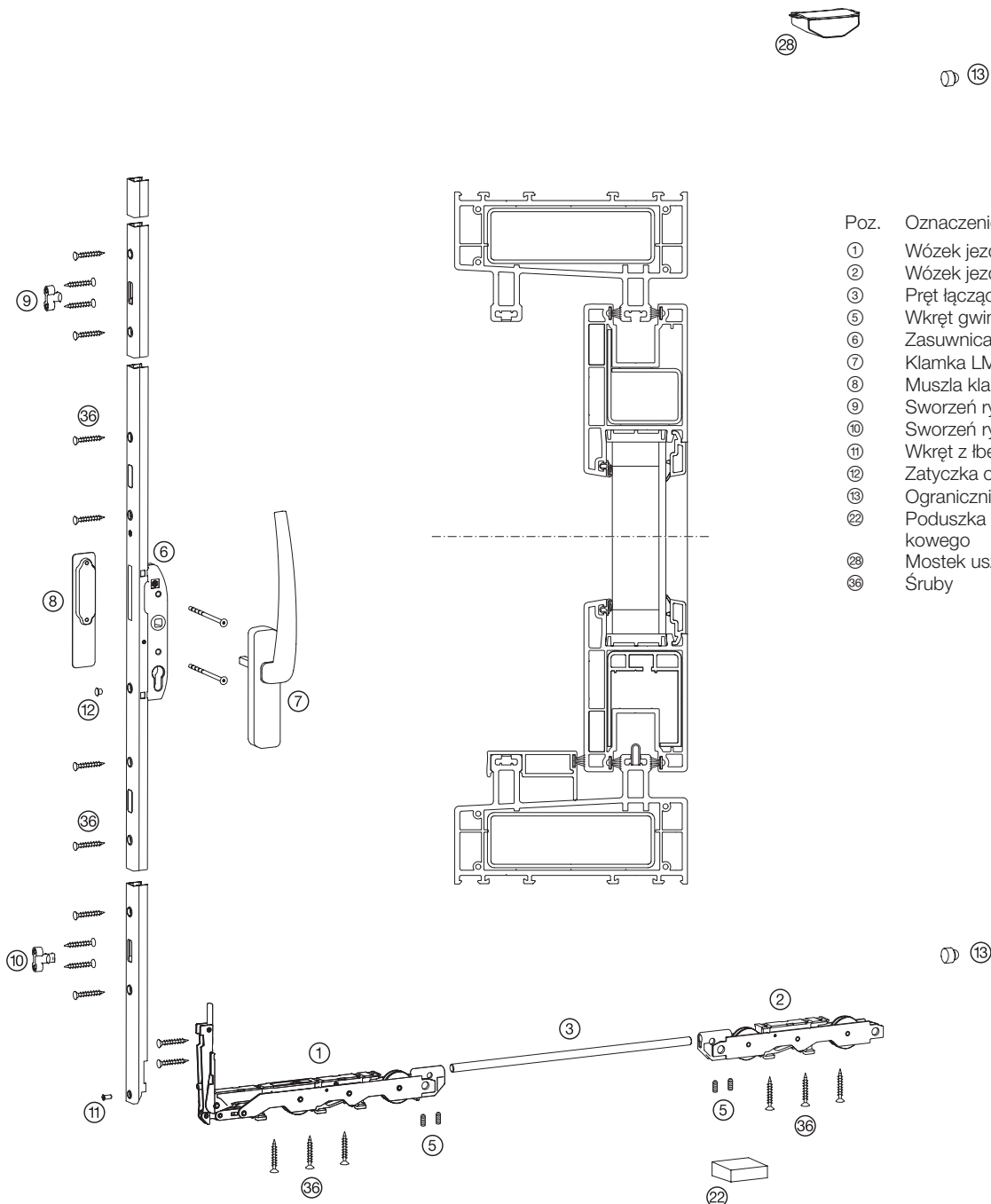


## ATRIUM HS® 200, Veka Topline Ościeżnica 105.204

Sztuk na schemat					Oznaczenie artykułu	Kod artykułu
A	D	C	F	K		
1	2	2	4	2	<b>Karton mechanizm napędowy HS 200</b> ① ②	193720
1	2	1	2	2	<b>Woreczek akcesoria Veka</b> <b>Schemat A</b> ⑤ ⑨ ⑩ ⑪ ⑫ ⑬ ⑭ ⑮ <b>Schemat C</b> (bez rys.)	187141 187753
1	2	2	4	2	<b>Karton klamka LM (projektu firmy HAUTAU)</b> ⑦ ⑧	<b>EV1</b> <b>biały</b> <b>brązowy</b> 185176   185170   185173
1	2	2	4	2	<b>Zasuwnica HS 200</b> ⑥	<b>Osadzenie klamki</b> <b>Gr.</b> <b>FH</b> <b>EV1</b> <b>C34</b>
						410,5    180    1200-1800    195419    195422
						1010,5    210    1801-2100    195425    195428
						1010,5    240    2101-2400    195431    195434
1010,5    270    2401-2700    195437    195440						
1	2	2	4	2	<b>Pręt łączący</b> ③	<b>Gr.</b> <b>FB</b> <b>HAUTAU-S-Plus</b>
						150    650-1360    184578
						200    1361-1860    184581
250    1861-2360    184584						
1	2	2	4	2	<b>Woreczek śruby</b> ④	190084

Wskazówka: W wersji podwójnej wymagane są dodatkowe ograniczniki skrzydła

# ATRIUM HS® 300, Wymar 3000



Poz.	Oznaczenie
①	Wózek jezdny strona klamki
②	Wózek jezdny
③	Pręt łączący
⑤	Wkręt gwintowany
⑥	Zasuwnica
⑦	Klamka LM ze śrubami
⑧	Muszla klamki
⑨	Sworzeń ryglujący
⑩	Sworzeń ryglujący rozszczelnienia
⑪	Wkręt z łbem stożkowym płaskim
⑫	Zatyczka osłonna
⑬	Ogranicznik gumowy grzybkowy
⑰	Poduszka uszczelniająca styku środkowego
⑲	Mostek uszczelniający
⑳	Śruby



## ATRIUM HS® 300, Wymar 3000

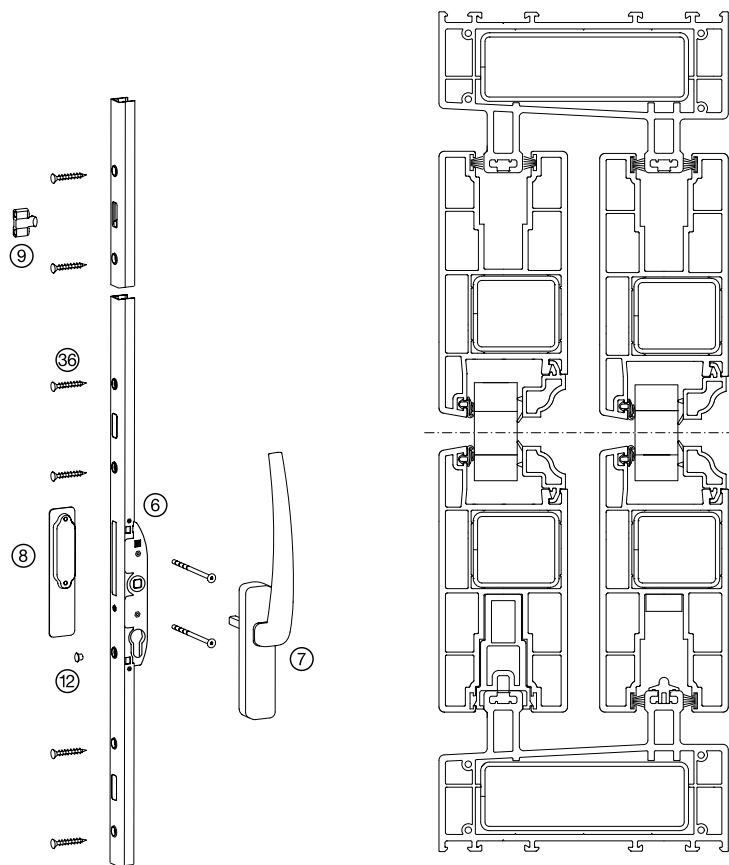
### Sztuk na schemat

A	C	Oznaczenie artykułu	Kod artykułu					
1	2	<b>Karton mechanizm napędowy HS 300</b> ① ②	184575					
1	1	<b>Woreczek akcesoria Wymar</b> <b>Schemat A</b> ⑤ ⑨ ⑩ ⑪ ⑫ ⑬ ⑭ ⑮ ⑯ <b>Schemat C</b> (bez rys.)	203148 203151					
1	2	<b>Karton klamka LM (projektu firmy HAUTAU)</b> ⑦ ⑧	<b>EV1</b>	<b>biały</b>	<b>brązowy</b>			
			185176	185170	185173			
1	2	<b>Zasuwnica HS 300</b> ⑥	<b>Osadzenie klamki</b>		<b>Gr.</b>	<b>FH</b>	<b>EV1</b>	<b>C34</b>
			411,5	180	1200-1800	184307	184310	
			1011,5	210	1801-2100	184313	184316	
			1011,5	240	2101-2400	184319	184322	
			1011,5	270	2401-2700	184325	184328	
1	2	<b>Pręt łączący, okrągły</b> ③			<b>Gr.</b>	<b>FB</b>	<b>HAUTAU-S-Plus</b>	
			150	720-1500	111446			
			200	1501-2000	111455			
			250	2001-2500	188708			
			323	2501-3235	188711			
		<b>Woreczek akcesoria ogranicznik skrzydła</b> (bez rys.)	<b>biały</b>	<b>czarny</b>				
			187480	187477				
1	2	<b>Woreczek śruby</b> ⑳	190078					

Wskazówka: W wersji podwójnej wymagane są dodatkowe ograniczniki skrzydła

# ATRIUM HS® 200, Wymar

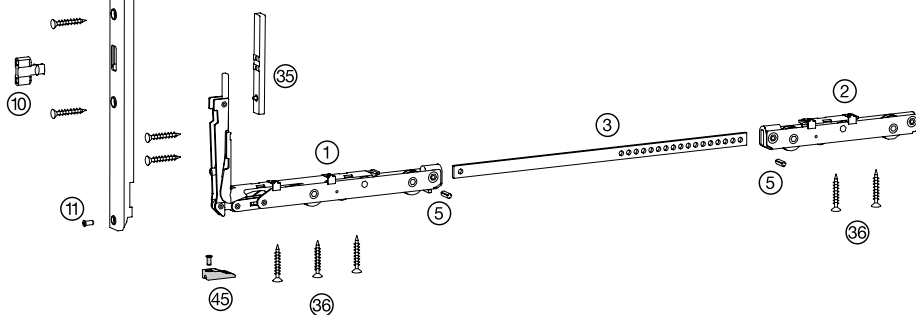
1) 13



Poz. Oznaczenie

- ① Wózek jezdny strona klamki
- ② Wózek jezdny
- ③ Pręt łączący
- ⑤ Kołek karbowy
- ⑥ Zasuwnica
- ⑦ Klamka LM ze śrubami
- ⑧ Muszla klamki
- ⑨ Sworzeń ryglujący
- ⑩ Sworzeń ryglujący rozszczelnienia
- ⑪ Wkręt z łbem stożkowym płaskim
- ⑫ Zatyczka osłonna
- ⑬ Ogranicznik gumowy grzybkowy
- ⑳ Mostek uszczelniający
- ㉙ Śruby

1) 13





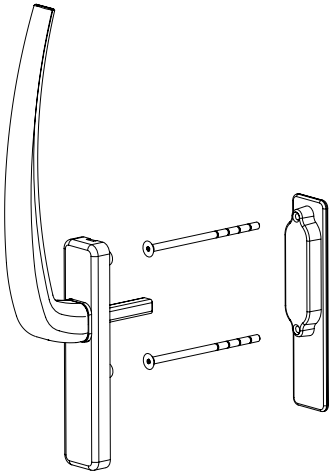
## ATRIUM HS® 200, Wymar

### Sztuk na schemat

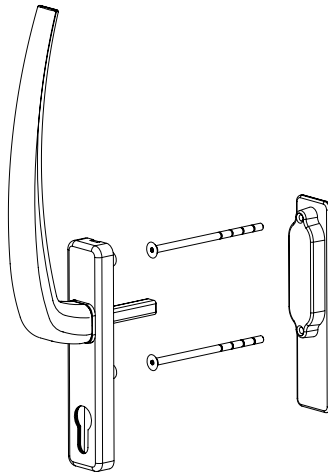
A	Oznaczenie artykułu	Kod artykułu		
1	<b>Karton mechanizm napędowy HS 200</b> ① ②	193720		
	<b>Woreczek akcesoria</b>	189490		
1	<b>Karton klamka LM (projektu firmy HAUTAU)</b> ⑦ ⑧	<b>EV1</b> 185176 <b>biały</b> <b>brązowy</b> 185170 185173		
1	<b>Zasuwnica HS 200</b> ⑥	<b>Osadzenie klamki</b>		
		<b>Gr.</b>		
		<b>FH</b>		
		<b>EV1</b>		
	411	180	1200-1800	195419
	1011	210	1801-2100	195425
	1011	240	2101-2400	195431
	1011	270	2401-2700	195437
1	<b>Pręt łączący</b> ③	<b>Gr.</b>		
		<b>FB</b>		
		<b>HAUTAU-S-Plus</b>		
	150	650-1360	184578	
	200	1361-1860	184581	
	250	1861-2360	184584	
1	<b>Sworzeń ryglujący</b> ⑨	184797		
1	<b>Sworzeń ryglujący rozszczelnienie</b> ⑩	184737		
1	<b>Część podkładki mechanizm napędowy</b> ⑳	196445		
1	<b>Woreczek śruby</b> ㉔	190078		

Wskazówka: W wersji podwójnej wymagane są dodatkowe ograniczniki skrzydła

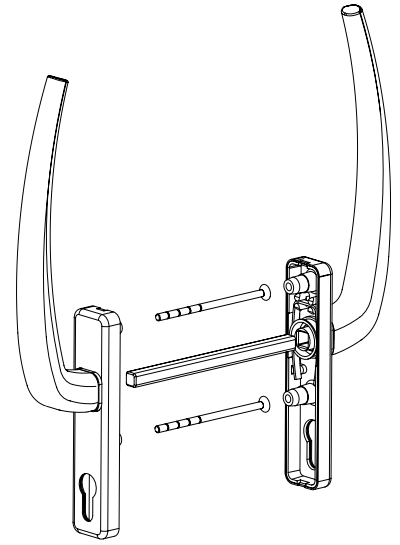
## Komplety klamek



⑦ Komplet klamki wewnątrz



⑧ Komplet klamki Pz/I



⑨ Komplet klamki Pz/IA



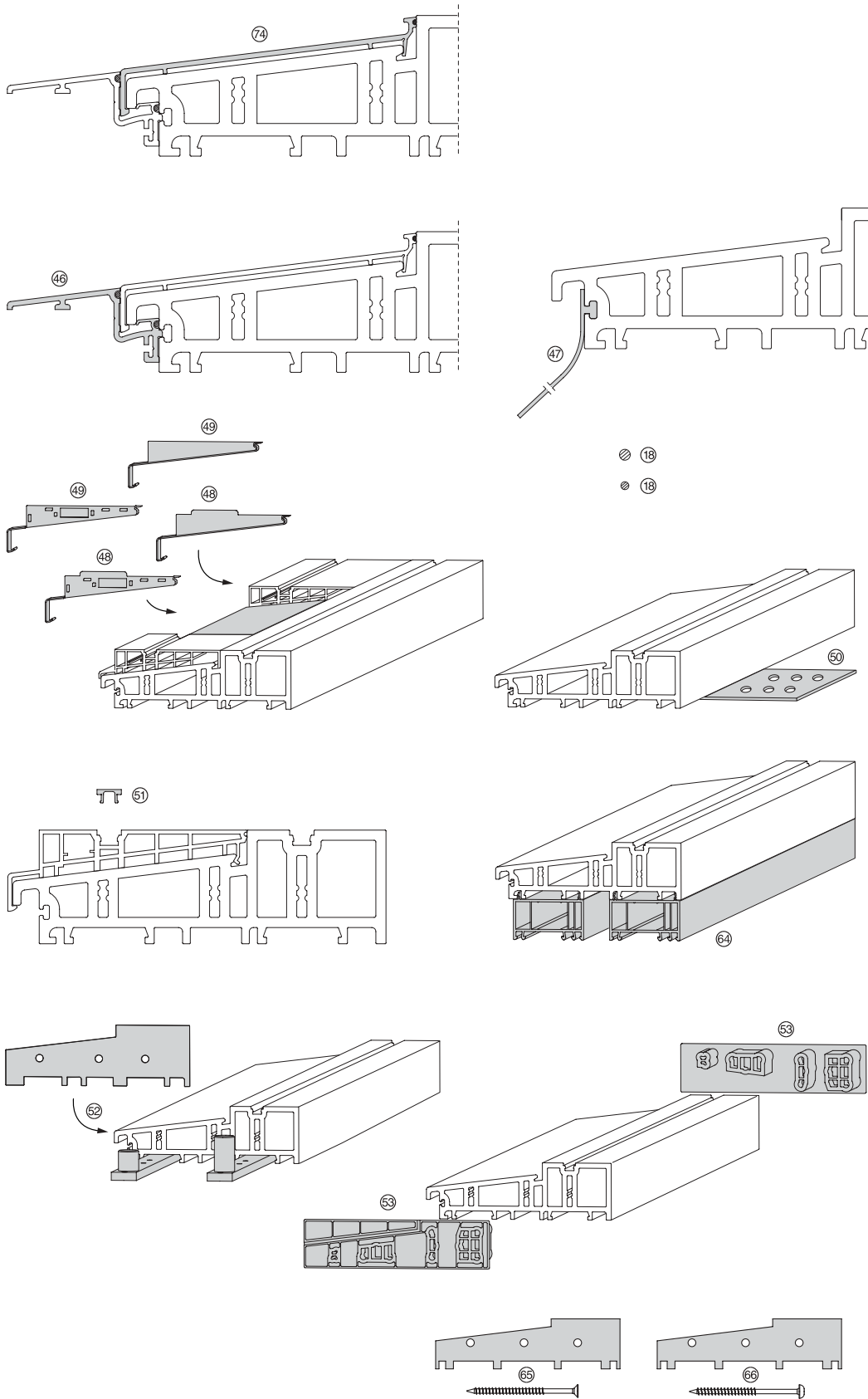


## Komplety klamek

Oznaczenie artykułu	Kod artykułu					
	EV1	RAL 9016	RAL 9001	brązowy	czarny	C33
Komplet klamki wewnątrz ①	185176	185170	191554	185173	193615	185592
Komplet klamki dla cylindra profilowego (wkładka) wewnątrz (Pz/I) ②	186988	186982	191557	186985	193618	186991
Komplet klamki z obsługą od zewnątrz, przelotowy cylinder profilowy (wkładka) (Pz/IA) ③	185185	185179	191563	185182	193621	185595
Komplet klamki SKG* (bez rys.) z obsługą od zewnątrz, przelotowy cylinder profilowy (wkładka) (Pz/IA)	194855					
Komplet klamki do powlekania, części pojedyncze wewnątrz (bez rys.)				naturalny błyszczący		
				204553		
Komplet klamki do powlekania, części pojedyncze dla cylindra profilowego wewnątrz (Pz/I) (bez rys.)				naturalny błyszczący		
				204556		
Komplet klamki do powlekania, części pojedyncze z obsługą od zewnątrz, przelotowy cylinder profilowy (wkładka) (Pz/IA) (bez rys.)				naturalny błyszczący		
				206836		



# Akcesoria progów







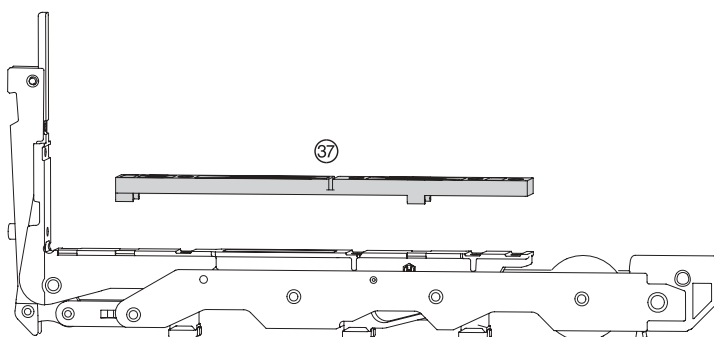
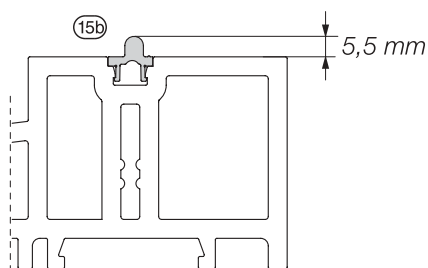
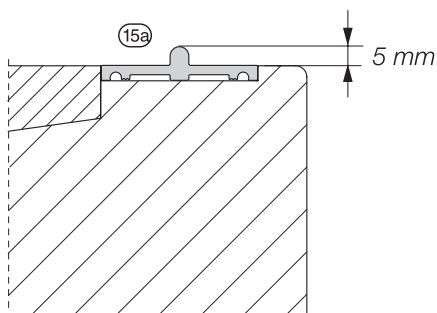
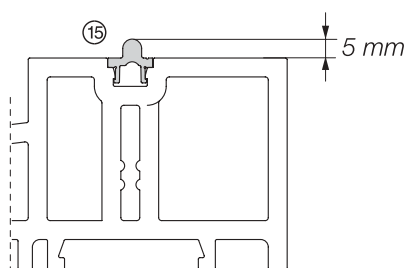
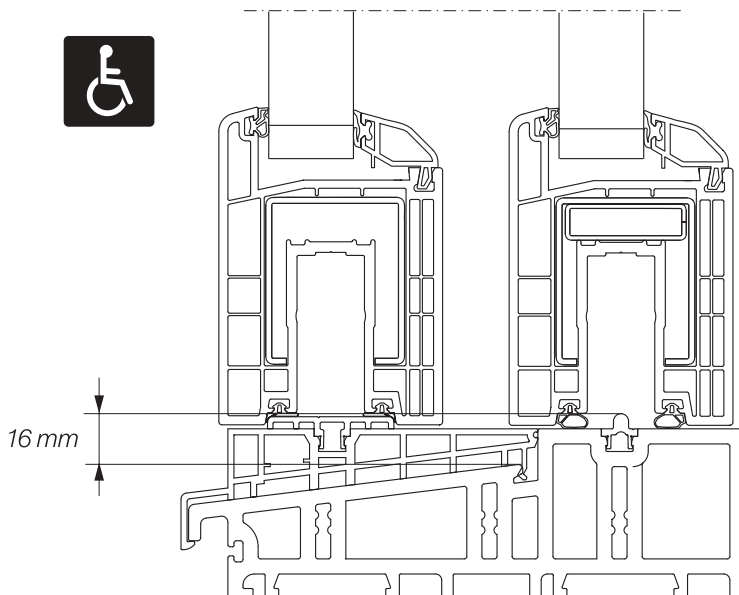
## Akcesoria progów

Oznaczenie artykułu	Kod artykułu		
<b>Profil osłonny wejścia</b> 74	<b>L</b>	<b>EV1</b>	
	3200	198945	
	6500	215139	
<b>Profil odporny na warunki atmosferyczne</b> (stosuje się tylko w połączeniu z profilem osłonnym wejścia 74) 46	<b>L</b>	<b>EV1</b>	
	3000	206839	
	3500	206842	
	4000	206845	
	4500	206848	
	5500	206851	
	6500	204586	
<b>Taśma uszczelniająca EPDM</b> 47	<b>L</b>	<b>czarny</b>	
	100 m	202572	
<b>Nakrywki osłonne (1 para) dla profilu osłonnego</b> dla drewna, Gealan i Salamander należy zamówić nakrywki osłonne dla Osłona wejściowa/profil dodatkowy i osłona wejściowa/profil konstrukcyjny.		<b>szary</b>	
		205447	
	<b>Osłona wejściowa/profil dodatkowy</b> 48		
	<b>Osłona wejściowa/profil konstrukcyjny</b> 49		205435
<b>Silikonowy sznur uszczelniający</b> dla profilu konstrukcyjnego, odpornego na warunki atmosferyczne, profilu osłonnego wejścia 8	<b>L</b>	<b>EV1</b>	
	Ø 2 mm	100 m	206506
<b>Kotwa podłogowa</b> 50		<b>EV1</b>	
		206503	
<b>Listwa osłonna profilu konstrukcyjnego</b> 51	<b>L</b>	<b>szary</b>	
	6000	206368	
<b>Poszerzenie ościeżnicy</b> 64	<b>L</b>	<b>recyclat</b>	
	40 mm	6000	206875
	60 mm	6000	206878
	100 mm	6000	206881
<b>Zestaw łączników progowych włącznie z uszczelką i śrubami</b> 52			205060
<b>Nakrywki końcowe progu (1 para)</b> 53		<b>szary</b>	
		205063	
<b>Karton akcesoria mocowanie progu śrubami, drewno</b> 65			206827
<b>Karton akcesoria mocowanie progu śrubami, tworzywo sztuczne</b> 66			206830

## Aksesoria dla progów - wykonanie bez barier



Bez barier zgodnie z DIN 18025  
z szyną jezdnią 24  lub  
z szyną jezdnią 27 

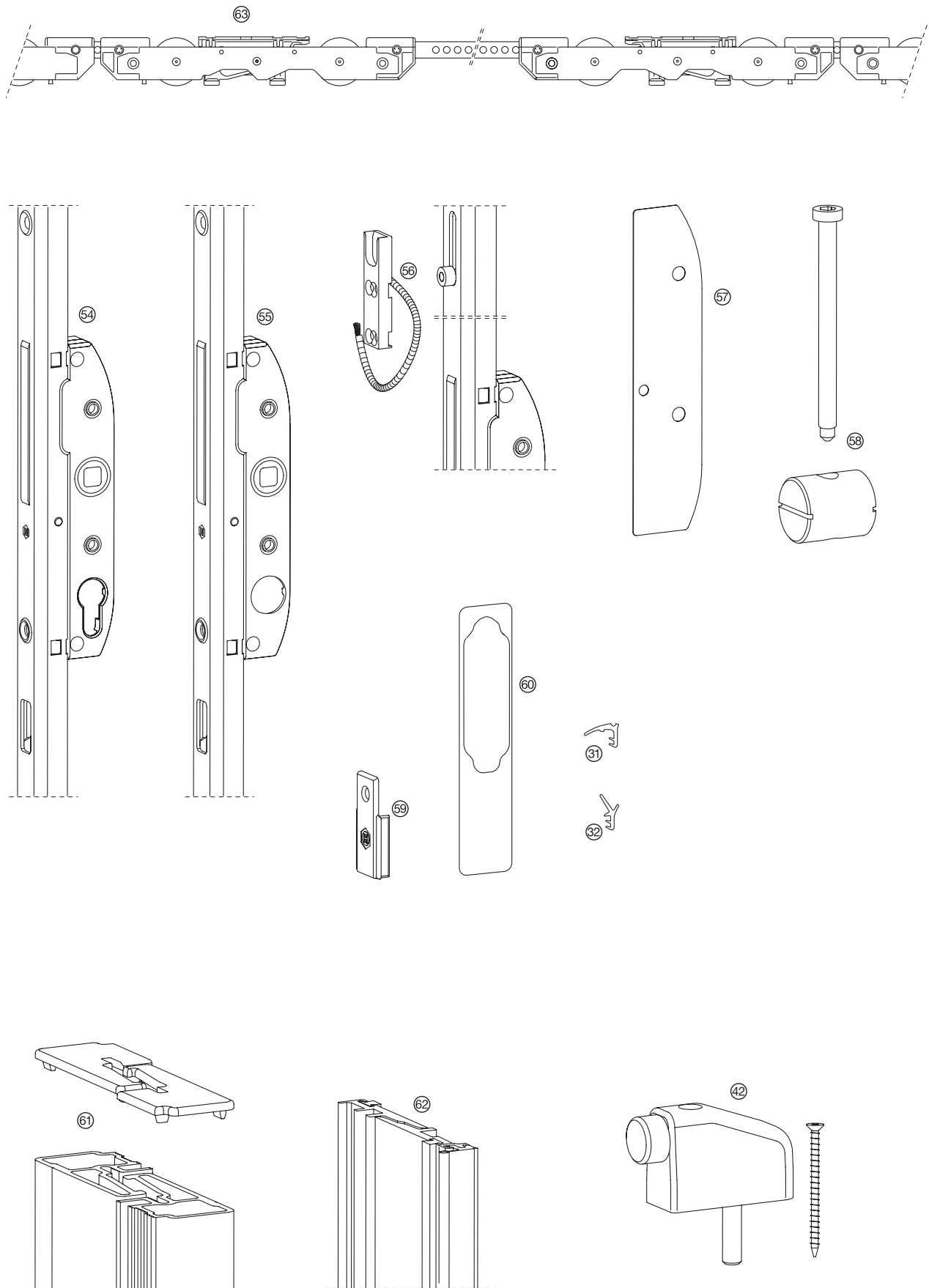




## Akcesoria dla progów – wykonanie bez barier

Oznaczenie artykułu	Kod artykułu			
	L	EV1	C33	C34
Szyna jezdna 24 (wysokość 5 mm) <sup>(15)</sup>	3000	189919		
	3500	189925		
	4000	190357		
	4500	186949		
	5500	186952		
	6500	196955		
Szyna jezdna 27, wysokość 5 mm nakręcana <sup>(15b)</sup>	L	EV1	C33	C34
	3000	189958		
	3500	189961		
	4500	189718		
	5500	189721		
	6500	189724	189727	189730
Szyna jezdna 31, wysokość 5,5 mm <sup>(15a)</sup> dla systemów profilowych Aluplast, Profine PremiDoor	L	EV1		
	3000	212542		
	3500	212545		
	4000	212548		
	4500	212551		
	5500	212554		
Podkładki wózka jezdnego HS 300 przy użyciu szyny jezdnej 24/27 (5 mm, wykonanie bez barier), potrzeba: 1 szt. na mechanizm napędowy <sup>(17)</sup>	6500	212557		
		Drewno	186684	
		ALUPLAST 70	186681	
		DECEUNINCK	186684	
		GEALAN 8000	186684	
		PROFINE PremiDoor	186681	
		SALAMANDER	186684	
	VEKA Topline/Softline	186687		

## Inne akcesoria

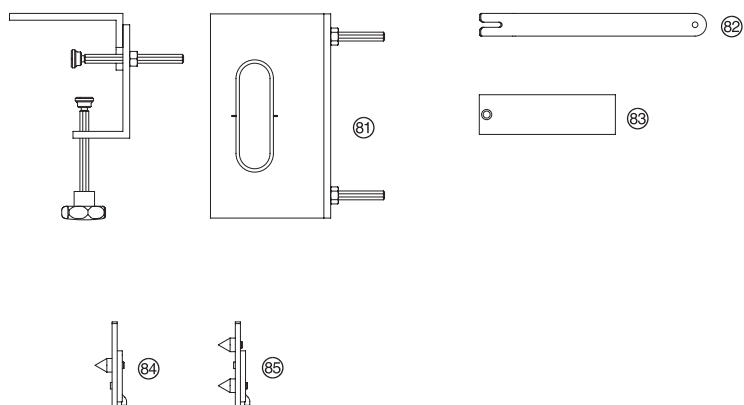
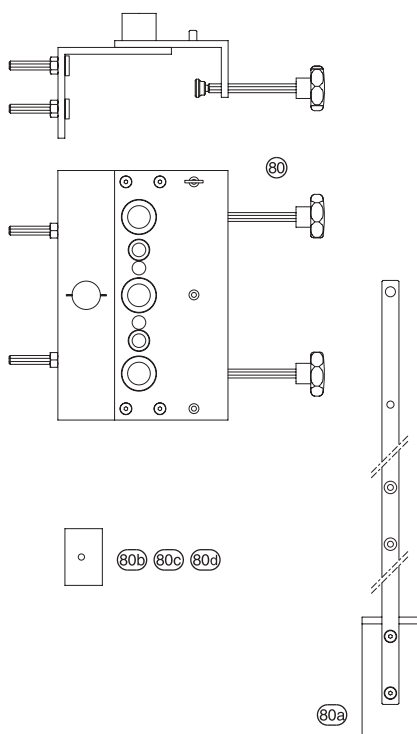




## Inne akcesoria

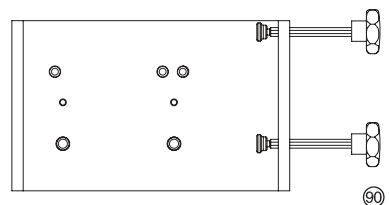
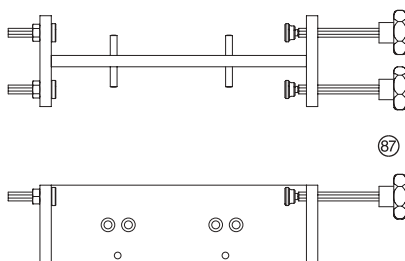
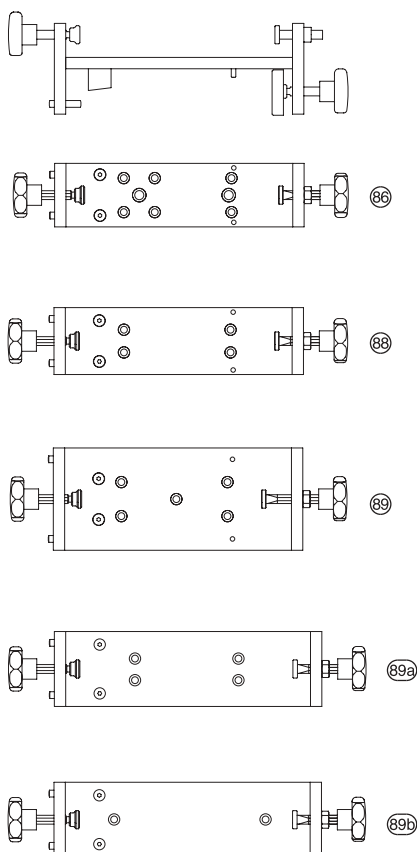
Oznaczenie artykułu	Kod artykułu			
<b>Karton wózek jezdny podwójny HS 300 z akcesoriami, max ciężar skrzydła 400 kg</b>			196199	
	<b>Gr</b>	<b>FH</b>	<b>EV1</b>	<b>C34</b>
	180	1200-1800	187579	187582
<b>Zasuwnica z tuleją gwintowaną (używa się w schemacie G) ⑤④</b>	210	1801-2100	187585	187588
	240	2101-2400	187591	187594
	270	2401-2700	187597	187600
	<b>Gr</b>	<b>FH</b>	<b>EV1</b>	
<b>Zasuwnica dla cylindra okrągłego ⑤⑤</b>	180	1200-1800	204622	
	210	1801-2100	204625	
	240	2101-2400	204628	
	270	2401-2700	204631	
	<b>Gr</b>	<b>FH</b>	<b>EV1</b>	
<b>Zasuwnica z kontrolą zamknięcia, włącznie z czujnikami po stronie ramy %H</b>	180	1200-1800	206812	
	210	1801-2100	206815	
	240	2101-2400	206818	
	270	2401-2700	206821	
<b>Przedłużenie zasuwicy (bez rys.)</b>			209738	
<b>Profil zaślepiający 600 mm (bez rys.)</b>			207205	
<b>Nakrywka osłonna zasuwicy ⑤⑥</b>			<b>czarny</b>	
			195869	
<b>Uszczelka muszli klamki ⑥⑨</b>			191260	
<b>Uszczelka góra ⑥①</b>		192 m	186141	
<b>Uszczelka dół/pion ⑥②</b>		210 m	186144	
<b>Zabezpieczenie przeciwwłamaniowe według WK2 (śruba z łbem gniazdowym soczewkowym 6,3 x 32 mm) (bez rys.)</b>			189661	
<b>Akcesoria zabezpieczenie przed rozwierceniem WK2 ⑥⑦</b>			193573	
<b>Łącznik ościeżnicy dla elementów drewnianych ⑥⑧</b>			206824	
			<b>EV1</b>	
<b>Zestaw listwa bezpieczeństwa</b>	⑥①	Odstęp skrzydła 28 mm	198111	
	⑥②	Odstęp skrzydła 10 mm	202713	
<b>Woreczek akcesoria ogranicznik skrzydła ⑥④</b>			<b>czarny</b>	<b>biały</b>
			187477	187480
<b>Podkładka sworznia ryglującego 0,5 mm ⑦⑦</b>			206074	

## Pomoce montażowe



### Poz. Opis

- 80 Szablon wiertarski – klamka 80 z ogranicznikiem 80a
- 80b Szablon wiertarski – część podkładki 80b 80c 80d
- 81 Szablon frezarski – muszla klamki
- 82 Klucz do wkręcania – sworzeń ryglujący, drewno
- 83 Szablon wiertarski – część ryglująca
- 84 Punktak – sworzeń ryglujący, drewno
- 85 Punktak – sworzeń ryglujący, tworzywo sztuczne
- 86 Szablon wiertarski do progów – nakład., drewno
- 88 Szablon wiertarski do progów – nakład., Salamander
- 89 Szablon wiertarski do progów – nakład., Veka Topline/Softline
- 89a Szablon wiertarski do progów ThermoTop® – nakład., Profine Premidoor
- 89b szablon wiertarski do progów ThermoTop® – nakład., Aluplast
- 87 Szablon wiertarski do progów – mocowanie śrubami
- 90 Szablon wiertarski do progów – mocowanie śrubami, Rehau







## Pomoce montażowe

Oznaczenie artykułu	Kod artykułu
Szablon wiertarski – klamka z ogranicznikiem 80 80a	186905
Szablon wiertarski część podkładki 7,5 80b	191923
Szablon wiertarski część podkładki 8 80c	197078
Szablon wiertarski część podkładki 10 80d	197081
Szablon frezarski – muszla klamki 81	187966
Klucz do wkręcania – sworzeń ryglujący, drewno 82	186925
Szablon wiertarski – wspornik ryglujący 83	187972
Punktak – sworzeń ryglujący, drewno 84	186922
Punktak – sworzeń ryglujący, tworzywo sztuczne 85	186919
Szablony wiertarskie do progów ThermoTop®	
nakładane, drewno, Holz 86	202385
nakładane, Salamander 86	202986
nakładane, Veka Topline/Softline 86	202968
nakładane, Profine Premidoor 86a	207196
nakładane, Aluplast 86b	217025
mocowane śrubami, konstrukcja Rehau Brillant 86	202980
mocowane śrubami 87	202992



---

## Uwagi





**Od razu widać, że to HAUTAU.**



HAUTAU GmbH  
Postfach 11 51  
D 31689 Helpsen  
Fon +49 5724/393-0  
Fax +49 5724/393-125  
Info@HAUTAU.de

[www.HAUTAU.de](http://www.HAUTAU.de)



**HAUTAU**