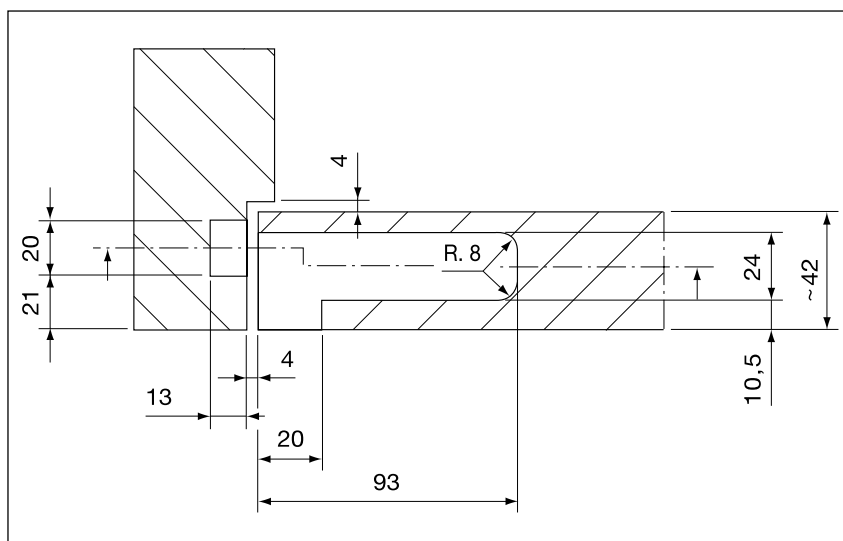
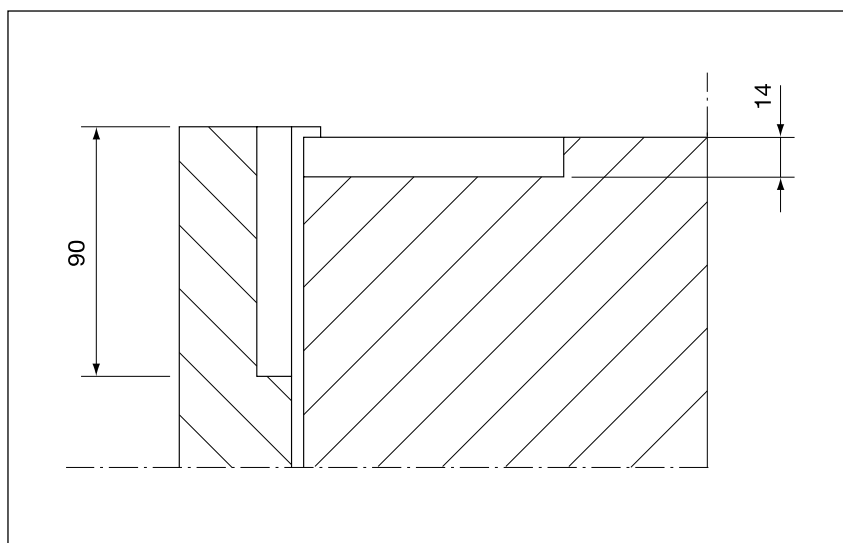




Instrukcja frezowania



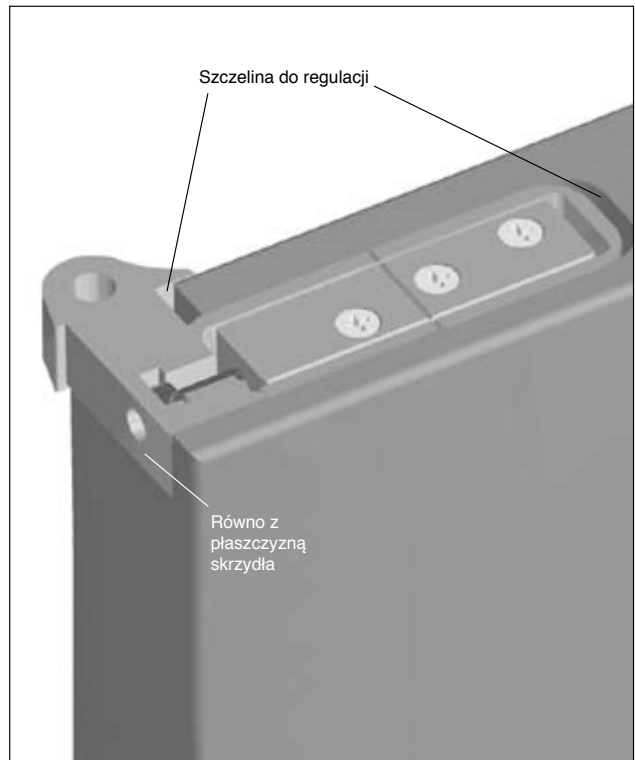
Schematy frezowania

Instrukcja montażu



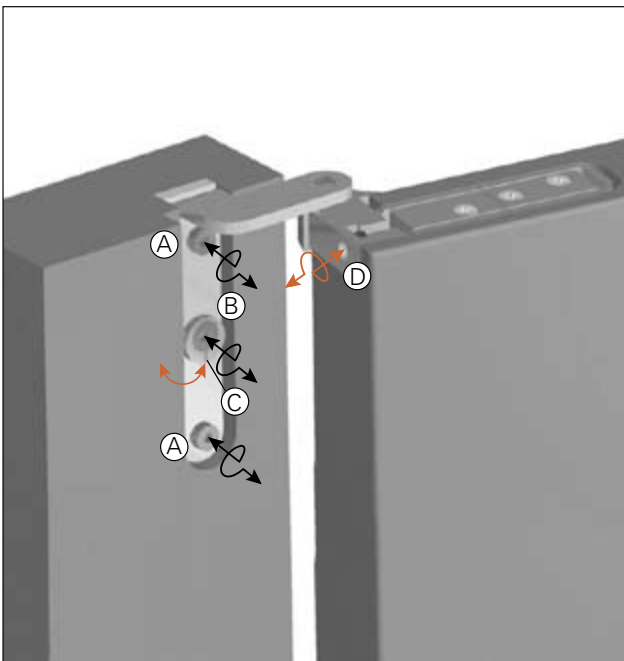
Zamontować część zawiasową ościeżnicy

Instrukcja montażu



Zamontować część zawiasową skrzydła

Instrukcja regulacji



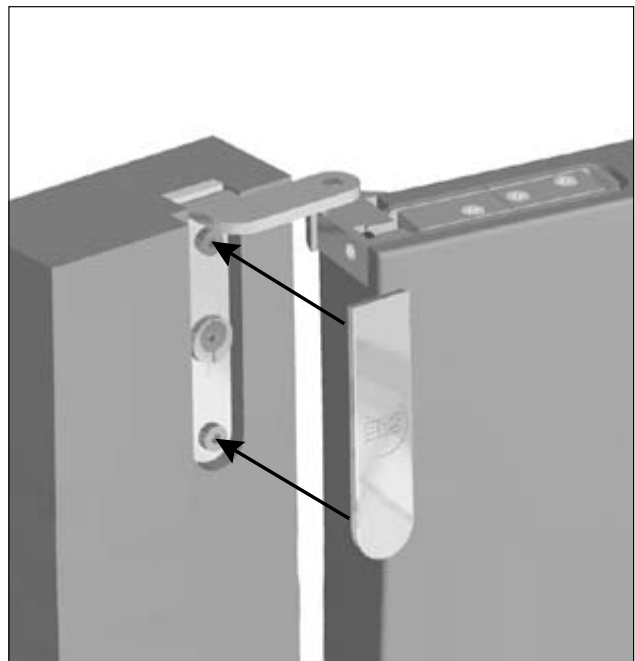
Regulacja docisku uszczelki

Poluzować wkręty (A) i (B), obracać śrubę mimośrodową (C) aby wyregulować docisk uszczelki

Regulacja w poziomie

Obracać śrubę (D)

Instrukcja regulacji



Założyć osłonki

SFS intec AG / FasteningSystems / CH-9435 Heerbrugg / fs.heerbrugg@sfsintec.biz / www.sfsintec.biz

SFS intec

Z nami wyprzedzasz konkurencję

SFS intec Sp. z o.o.

ul. Torowa 6
61-315 Poznań

Telefon +48 61 660 49 00

Fax +48 61 660 49 10

E-mail pl.poznan@sfsintec.biz

www.sfsintec.biz/pl